

Skyfood

Skyfood

INSTRUCTION MANUAL MANUAL DE INSTRUCCIONES



Skyfood
Equipment LLC

Skyfood Equipament LLC

OFFICE

11900 Biscayne Blvd. Suite 616 - North Miami, FL 33181 - USA

1-800-503-7534 | 305-868-1603

UG0001 / 193518- INGLÉS

Data de Correção: 01/02/2016



Professional Blender / Licuadora Profesionales

LI/LT/LV-1,5

LI/LT-2,0

- BESIDES THIS EQUIPMENT, A COMPLETE RANGE OF OTHER PRODUCTS ARE MANUFACTURED, CONSULT OUR DEALERS
- DUE TO THE CONSTANT IMPROVEMENTS INTRODUCED TO OUR EQUIPMENTS, THE INFORMATION CONTAINED IN THE PRESENT
INSTRUCTION MANUAL MAY BE MODIFIED WITHOUT PREVIOUS NOTICE.

www.skyfood.us

1. Introduction

1.1 Safety

When using this equipment, keep in mind some basic safety precautions:

- 1.1.1 Read all the instructions.
- 1.1.2 In order to avoid the risk of electric shocks and damage to the machine, never install equipment on a wet or humid surface nor dip it in water or any other liquid.
- 1.1.3 The use of the equipment must be supervised when used next to children.
- 1.1.4 Before cleaning and when not in use or before inserting or removing accessories, disconnect machine from power source.
- 1.1.5 Never touch parts of the machine while on movement.
- 1.1.6 Do not use the equipment if cord or plug are damaged. Do not use the equipment if it is not working correctly, nor if it has been damaged in any way. In case that happens, take the equipment to the nearest Technical Assistance to check it up.
- 1.1.7 The use of accessories not recommended by the manufacturer may cause personal hurt.
- 1.1.8 Keep your hands or any tool out of the machine while operating to avoid personal hurt or any damage to the equipment. If it is needed to mix etc. switch OFF and unplug the blender, use only a rubber spatula .
- 1.1.9 The knives are very sharp. Be careful while handling them.
- 1.1.10 In order to avoid the risk of personal hurt, never fix on the Cup Base only the Central Bearing with the knife . Before to be sure the Cup is duly fitted and strongly screwed .
- 1.1.11 Firmly screw the Cup on the Base . Not doing so and if by an accident the knife is exposed when the blender is running, personal hurt might occur .
- 1.1.12 Always place Lid on top of the Cup before turning machine ON.
- 1.1.13 Always hold the cup while the blender is working. If the cup gets lose, switch the machine OFF immediately. Remove the product from inside the cup and screw it strongly ,.
- 1.1.14 While mixing hot liquids, remove the transparent fill cap from the cup lid and keep your hands away of the lid hole, avoiding possible burnings.
- 1.1.15 Do not use this machine on open air.
- 1.1.16 Do not leave the cord hanging out from the table or counter or lying on hot surfaces.

- 1.1.17 Do not leave the blender unattended while operating.
- 1.1.18 Before cleaning or maintenance disconnect machine from power source.
- 1.1.19 For your safety, the temperature of the processed products shall not exceed 40 ° Celsius / 104° Fahrenheit.
- 1.1.20 Never use tools not belonging to machine to help operation.
- 1.1.21 Never throw water or other liquid substances directly to the machine.
- 1.1.22 Never connect power source with wet feet or wet clothes.

1.2 Main Components

All components of this machine were designed and manufactured using carefully selected materials proper to their function according to test standards and experience of Siemens.

PICTURE 01



- 01 – Cup
- 02 – Lid
- 03 – Motor Housing
- 04 – ON/OFF Switch



Preguntas sobre como llenar este formulario?
 Llamada 1-800-503-7534 / 305-868-1603
Devuelva el formulario completo a la:
 SKYFOOD EQUIPMENT LLC
 11900 Biscayne Blvd. Suite 616
 North Miami, FL 33181 - USA
O fax formulario a:
 305-866-2704

Información del Usuario

- * Persona de Contacto: _____
- * Tipo de Empresa:
- | | |
|--|---|
| <input type="checkbox"/> Panadería Bagel y Operaciones | <input type="checkbox"/> Mayorista con Comestibles |
| <input type="checkbox"/> Panadería (Asociado con Restaurante) | <input type="checkbox"/> Mayorista sin Comestibles |
| <input type="checkbox"/> Bolera | <input type="checkbox"/> Empacador de Carne |
| <input type="checkbox"/> Negocios e Industria en la Casa de Alimentación | <input type="checkbox"/> Otros negocios que prepara o sirver alimentos |
| <input type="checkbox"/> Carnicería | <input type="checkbox"/> Otros negocios que vende, pero no sirven comida |
| <input type="checkbox"/> Abastecimiento | <input type="checkbox"/> Pizza (Cenar en /llevar) |
| <input type="checkbox"/> Club de Tiendas | <input type="checkbox"/> Restaurantes (independiente / cadena) |
| <input type="checkbox"/> Tienda de Conveniencia | <input type="checkbox"/> Escuela |
| <input type="checkbox"/> Club de Campo | <input type="checkbox"/> Estadios / Coliseum |
| <input type="checkbox"/> Delicatessen (Cadena / Restaurante) | <input type="checkbox"/> Supermercado |
| <input type="checkbox"/> Delicatessen (Independiente y No-Restaurant) | <input type="checkbox"/> El parque temático |
| <input type="checkbox"/> Tienda de Alimentos | <input type="checkbox"/> Universidad / Escuela |
| <input type="checkbox"/> Gobierno | <input type="checkbox"/> Viñedo |
| <input type="checkbox"/> Hospital | <input type="checkbox"/> Clube de Almacenes |
| <input type="checkbox"/> Alojamiento | <input type="checkbox"/> Operación de cocción al por mayor (no institucional) |

- * Nombre de lá Compañía: _____
- * Dirección: _____
- * Ciudad: _____
- * Estado: _____ * Zip Code: _____
- * Teléfono: _____ Fax: _____
- ** E-mail: _____
- Página Web: _____
- Me gustaría unirse a la lista de correo.

Detalles del Producto

- * Item Comercial del Producto: _____
- El item comercial del producto se puede encontrar en la etiqueta de identificación del producto de la máquina.
- * Número de serie: _____ * Confirme el número de serie: _____
- Esta información, el número de serie del producto, también se puede encontrar en la etiqueta de identificación del producto de la máquina.
- * Prueba de compra: Sí
 No
- * Comprado en: _____ / _____ / _____ (mm / dd / yyyy)
- * Adquirido en: _____
- Nombre de la compañía

* Indica que el campo es obligatorio. ** Indica que el campo es obligatorio y no obligatorio por Fax.

1.3 Technical Characteristics

TABLE 01

CHARACTERISTICS	UNIT	LI/LT-1,5	LI/LT-2,0	LV-1,5
Voltage	V	110/220*	110/220*	110/220*
Frequency	Hz	50/60	50/60	50/60
Rating	HP	800	800	800
Consumption	kW/h	0,8	0,8	0,8
Height	in	15 3/8"	16 1/2"	15 3/8"
Width	in	7 1/2"	7 7/8"	7 1/2"
Depth	in	7 1/8"	7 7/8"	7 7/8"
Net Weight	lb	5,3	5,5	6,6
Gross Weight	lb	8,6	8,8	10,4
Cup Maximum Capacity	L	1,5**	2,0**	1,5**
Rotation	rpm	18000	18000	18000

(*) Voltage will be only the one indicated on motor characteristics label.

IMPORTANT

() LI / LT and LV – nominal capacity is bigger than the maximum work capacity, 1,5 - one and half liter (50,7 Oz) and 2,0 - two liters (67,6 Oz). This difference between nominal and maximum work capacity is necessary to minimize the overflowing of the product when processing.**

IMPORTANT

Metalúrgica SKYFOOD is NOT RESPONSIBLE for any damage caused when using NOT ORIGINAL spare parts.

2. INSTALLATION and PRE OPERATION

2.1 Installation

The Professional Blenders models LI / LT and LV should be installed on a clean and stable surface with a preferentially height of 850mm.

This equipment was developed to be used at 110 Volts or 220 Volts (50 Hz / 60 Hz).

Before starting the machine, check the voltage on the label existent on the cord. The voltage shall match the electricity network voltage.

2.2 How to assemble the Blender Cup

2.2.1 – Put Rubber Sealing Ring N° 01 on Central Bearing N° 02, Pic. (02)

2.2.2 – Fit the Central Bearing Nº 02 + Rubber Sealing Ring Nº 01 on the Cup Base Nº 03, Pic. (02)

2.2.3 – Screw the Cup Nº 4 on the Cup Base Nº 03, Pic. (02).

PICTURE 02



2.3 PRE OPERATION

What to do and what not to do with your Milk Shake Mixer.

You have to:

- Check the voltage before to switch ON the blender. Use only the voltage indicated on the blender base .
- Check if the machine is firm The supporting surface must be clean and dry to avoid water or dirt to be aspired along with the air .
- Put liquid ingredients inside the cup first, then put solid ingredients.
- Cut all fruits, vegetables, boiled meat, fish or sea food in pieces of up to 2cm size. Cut cheese in pieces of up to 1,5cm size.
- Use a rubber spatula to push ingredients into the liquid . ONLY with machine SWITCHED OFF.
- Place the Lid on top of the Cup firmly before switching the machine ON and keep your hand over the lid while the blender motor is working.
- Remove the thick sauces, butter, mayonnaise and similar consistence products removing the blender base and pushing the mixture through the cup lower side .

Todos los productos que se encuentren en instalaciones ó domicilios que no sean comerciales, deben ser llevados o despachados, con flete prepago, sea para las instalaciones de SKYFOOD, sea para una compañía de servicio ("Compañía de Servicio") indicada por SKYFOOD. Productos que se encuentren en instalaciones comerciales y con peso menor que setenta (70) libras deben ser traídos o despachados, flete prepago, sea para las instalaciones de SKYFOOD sea para la Compañía de Servicio. Distancia o tiempo de viaje NO serán pagados. SKYFOOD ofrece una garantía limitada en sitio para productos que estén solamente en instalaciones comerciales con peso neto superior a setenta (70) libras, siempre que estén instalados en una dirección dentro de un rayo de treinta (30) millas de una Compañía de Servicio. **Usuarios finales son responsables por todos los costos extra de viaje y costo por milla.** En este caso servicios de garantía serán provenientes durante las horas de trabajo comerciales.

Este producto sera sustituido o reparado bajo la garantía, por un periodo de un (1) año desde la fecha de compra por el comprador original/usuario ("Usuario Final"), ó diez ocho (18) meses a partir de la fecha de envío desde el almacén de SKYFOOD cual sea la fecha que expire primero.

Accesorios serán reemplazados ó reparados bajo la garantía por un periodo de (30) días a partir de la fecha de compra por el comprador/usuario ("Usuario Final"), ó diez ocho (18) meses a partir de la fecha de envío desde el almacén de SKYFOOD cual sea la fecha que expire primero.

La garantía no será aplicable hasta que un formulario de **REGISTRO DE GARANTÍA** sea recibido por SKYFOOD EQUIPMENT, LLC, dentro de treinta (30) días de la fecha de la compra. El **REGISTRO DE GARANTÍA** sea en el Manual de Instrucción de cada producto ó en el sitio de SKYFOOD: www.skyfood.us. El Usuario Final debe llenar el formulario de **REGISTRO DE GARANTÍA** y mandarlo para SKYFOOD de acuerdo con las instrucciones indicadas en el referido sitio. **Sin el cumplimiento de esta condición la garantía NO será válida.**

La garantía no se extiende para productos de terceros. No existen otras garantías ó condiciones expresas otras que aquellas ofrecidas por cada fabricante de productos vendidos por SKYFOOD que no sean bajo la marca SKYFOOD.

Para preguntas ó asistencia, no devuelva el producto ó accesorios para la tienda, por favor llame a Toll Free 1-800-503-7534, ó visite la sección Servicio al Cliente en www.skyfood.us. Para un servicio mas rápido tenga disponible el nombre del modelo, el numero de serie y la prueba de compra para que el operador le asista.

SKYFOOD se reserva el derecho de cambiar los términos de la Garantía Limitada a cualquier momento sin previo aviso. También se reserva el derecho de cambiar el proyecto y las especificaciones de sus equipos ó cualquier otra documentación a cualquier momento. El usuario final no tendrá derecho a compensaciones resultantes de éstos cambios.

Actualización :

Estos **Terminos y Condiciones** fueran por ultimo actualizadas en 2 de Mayo 2016.

SKYFOOD EQUIPMENT LLC - SERVICIO

Para preguntas o asistencia, llame SKYFOOD EQUIPMENT Toll Free: 1-800-503-7534, o visite la sección de Servicio al Cliente en www.skyfood.us.

GARANTIA LIMITADA DE SKYFOOD

Salvo especificado diferentemente nuevos productos SKYFOOD accesorios excluidos, vendidos por SKYFOOD EQUIPMENTS, LLC ("SKYFOOD"), para uso solamente en los Estados Unidos (colectivamente "Productos" ó singularmente "Producto") son garantizados de estar libres de defectos en los materiales y la mano de obra por un periodo de un (1) año desde la fecha de compra por el comprador original/usuario ("Usuario Final"), ó diez ocho (18) meses a partir de la fecha de envío desde el almacén de SKYFOOD cual sea la fecha que expire primero. Varios productos nuevos y accesorios pueden ser garantizados por un periodo diferente de un (1) año, mientras otros podrían estar sujetos a limitaciones de transporte, como especificado en Manual de Instrucción del producto. **Es necesario presentar la Prueba de Compra, caso contrario la garantía NO SERÁ APLICABLE.** Ninguna garantía es dada ó implícita para usuarios secundarios o para terceras partes. Es condición fundamental de la Garantía que SKYFOOD sea notificada de cualquier defecto en materiales ó mano de obra en el plazo de cinco (5) días del ocurrido, dentro del plazo de la garantía. Si el aviso del reclamo, bajo esta garantía, es hecho en tiempo por el usuario final, SKYFOOD ó una compañía de servicio ("Compañía de Servicio") indicada, hará el reparo o la sustitución del Producto, a criterio de SKYFOOD, bajo las condiciones adicionales escritas abajo.

Esta garantía no se aplica si el daño ocurre de una instalación impropia ó mantenimiento hecho por una compañía de servicio ("Compañía de Servicio") no autorizada, tensión eléctrica errada, ni si los productos ó partes hubieren sido usados fuera de conformidad con las instrucciones de operación y mantenimiento, sujetos a mal uso ó abuso, ó damnificados por accidentes, causas de fuerza mayor, uso anormal, tensión ó cualquier otra causa que no sea de responsabilidad de SKYFOOD o afuera de su razonable control. **Esta garantía NO cubre mano de obra de servicio y despensas de viaje para proceder ajustes en los productos o ly accesorios.** Además del desgaste y rasgue de algunos ítems, como pero no limitado a; partes de vidrio, hojas de corte, piedras, cuchillas, platos, cuchillas de corte, discos de corte, vedamientos, cambios de óleo, cinta para vedamiento, cintas de aislamiento, gusanos, rodamientos auto-lubricados, carbones para motores eléctricos, y otras partes desgastables por su naturaleza y que necesiten ser repuestas con frecuencia. **Componentes eléctricos están sujetos a desgaste y rasgue natural y no están cubiertos por esta garantía. ESTA GARANTÍA ESCLUDE TODAS GARANTÍAS VERBALES, ESTRUCTURALES, EXPRESA, Ó IMPLICITA QUE PUDIERA SER APLICABLE A SKYFOOD, INCLUSO, PERO NO LIMITADO A, CUALQUIER GARANTIA IMPLICITE COMERCIALIZACIÓN Y ADAPTABILIDAD PARA FINALIDADES PARTICULARES.** Bajo ninguna circunstancia SKYFOOD será responsable por pérdida de uso, renta o lucros cesantes o por daños incidentes ó consecuentes. SKYFOOD en ninguna circunstancia será responsable por cualquier pérdida, daño, daño oculto, despensa ó atraso de mercaderías, por cualquier motivo cuando dichas mercaderías estuvieren en custodia, posesión ó control de terceras partes seleccionadas por SKYFOOD para despachar, tramitar, libertar, transportar ó otros servicios relativos a estas mercaderías. El único remedio por la quiebra de cualquier garantía se limita a lo que es expuesto arriba.

- Drop the liquid or semi-liquid mixtures, straight into the blender cup.

- Never put hot ingredients inside the cup, let them cool down first.

You should not:

- Expect your blender to replace any other kitchen appliance. It is not supposed to make mashed potatoes, it does not blend egg white or any other cream for covering, it does not grind raw meat, it does not blend hard pastas and do not extract kernels from fruits and vegetables.

- Process mixtures too long. Remember that the blender works in seconds and not in minutes. Therefore, never let your blender working for more than one minute. It is better to switch it off and check the mixing consistency after a few seconds to avoid too much blending.

- Overload the motor with big or heavy portions as it will make the blender's life shorter. If motor stops, switch it off immediately, unplug and remove part of the load before to start operation again.

3. Operation

3.1 Starting

Start the machine by turning ON/OFF switch , located on the Motor Housing N 04 (Pic. 01), to ON position .

IMPORTANT
NEVER USE THIS EQUIPMENT TO PROCESS PASTES WITH THICK TEXTURE.
NEVER SWITCH THE MACHINE ON WITHOUT LOAD IN IT BECAUSE IT WILL CAUSE
IRREPARABLE DAMAGES.

3.2 – Feeding Procedure

- These blenders work in hight speed (approximately 18.000rpm).


- To feed the blender proceed as follows:

- Cut the product in small pieces of up to 2cm size. This process helps on blending time mainly for frozen products. When triturating ice, it is recommended to drop some water inside the cup.

- Take out the lid No. 05 (Picture 02).

- Place the product to be processed into the cup No.04 (Picture - 02) with the machine switched OFF.

- Place the lid back No. 05 (Picture 02) and switch the machine ON.

	ATENÇÃO ATENCIÓN ATTENTION
<p>- Antes de efetuar limpeza ou manutenção no equipamento retire o plug da rede de energia elétrica.</p> <p>- Antes de efectuar la limpieza o mantenimiento en el equipo, sacar el enchufe de la toma de corriente eléctrica.</p> <p>- Always unplug the machine before cleaning or maintenance.</p>	

3.3 CLEANING

The blenders cup parts are resistant to corrosion, hygienic and easily cleaned. Before using them for the first time and after each use, take apart the cup pieces (pic. 02) and clean them very well with warm clean water and neutral soap, wipe and dry them well.

DO NOT WASH ANY PIECES IN A DISH WASHER.

Revise all the pieces frequently before assembling them again. If the blades are stuck or turn with difficulty, DO NOT USE THE BLENDER. Do a review turning carefully the blades anti- clock-wise (the opposed edges are sharpened): The blades must move without difficulties.

Use only original SKYFOOD spare parts which are available at the Authorized Dealer.

THE USAGE OF DAMAGED OR NOT RECOMMEND SPARE PARTS MAY CAUSE SERIOUS PERSONAL HURTS OR DAMAGES TO YOUR BLENDER.

See on Page 03 (Pic. 02) all the steps to assemble the cup . NEVER DIP THE MOTOR HOUSING IN WATER OR ANY OTHER LIQUID.could be exposed to severe electrical shocks or even to a fatal situation.

IMPORTANT:
Always disconnected the machine from power source before cleaning

Clean base external side with a wet cloth.

Motor has permanent lubrication and does not need any additional lubrication.

ALL MAINTENANCE MUST BE DONE BY DEALERS TECHNICAL ASSISTANTS.

ATTENTION
Keep the drain tube without obstructions.

Warranty Registration



Questions about how to complete this form?

Call 1-800-503-7534 / 305-868-1603

Return completed form to:

SKYFOOD EQUIPMENT LLC
11900 Biscayne Blvd, Suite 616
North Miami, FL 33181 - USA

Or fax form to:

305-866-2704

User Details

* Contact Person: _____

* Business type:

- | | |
|--|---|
| <input type="checkbox"/> Bakery and Bagel Operations | <input type="checkbox"/> Mass Merchandiser with Grocery |
| <input type="checkbox"/> Bakery (Associated with Restaurant) | <input type="checkbox"/> Mass Merchandiser with NO Grocery |
| <input type="checkbox"/> Bowling Center | <input type="checkbox"/> Meat Packer and Purveyor |
| <input type="checkbox"/> Business and Industry In-House Feeding | <input type="checkbox"/> Other Business that prepares or serves food |
| <input type="checkbox"/> Butcher | <input type="checkbox"/> Other Business that sells but doesn't serve food |
| <input type="checkbox"/> Catering | <input type="checkbox"/> Pizza (Dine In / Carry Out) |
| <input type="checkbox"/> Club Stores | <input type="checkbox"/> Restaurants (Independent / Chain) |
| <input type="checkbox"/> Convenience Store | <input type="checkbox"/> School |
| <input type="checkbox"/> Country Club | <input type="checkbox"/> Stadiums / Coliseum |
| <input type="checkbox"/> Delicatessen (Chain / Restaurant) | <input type="checkbox"/> Supermarket / Grocery |
| <input type="checkbox"/> Delicatessen (Independent and Non-Restaurant) | <input type="checkbox"/> Theme Park |
| <input type="checkbox"/> Food Store | <input type="checkbox"/> University / College |
| <input type="checkbox"/> Government | <input type="checkbox"/> Vineyard / Winery |
| <input type="checkbox"/> Hospital | <input type="checkbox"/> Warehouse Clubs |
| <input type="checkbox"/> Lodging | <input type="checkbox"/> Wholesale Baking Operation (Non-Institutional) |

* Company Name: _____

* Address: _____

* City: _____

* State: _____ * Zip Code: _____

* Phone: _____ Fax: _____

** E-mail: _____

Web page: _____

I would like to join the Mail List.

I would like to join the E-mail List.

Product Details

* Product Commercial Item: _____

The Product Commercial Item can be found on the machine Product Identification Label.

* Serial Number: _____ * Confirm Serial Number: _____

This information, the Product Serial Number, can also be found on the machine Product Identification Label.

* Proof of Purchase: Yes
 No

* Purchased On: ____ / ____ / ____ (mm / dd / yyyy)

* Purchased From: _____
Company Name

* Indicates required field.

** Indicates required field, not mandatory by Fax.

to SKYFOOD's facility or to a Service Company. Mileage or travel time will NOT be paid. SKYFOOD offers a limited on-site warranty for products ONLY held at commercial facilities, whose net weight exceeds seventy (70) lbs., provided they are installed in a location that is within a thirty (30) mile radius of a Service Company. **End Users are responsible for all extra travel and mileage rates.** In this case, warranty services will be provided during regular business hours.

This product will be replaced or repaired under warranty, for a period of (1) year, beginning from the date of purchase by the original purchaser/user ("End User"), or eighteen (18) months from the date of shipment from SKYFOOD's warehouse, whichever expires first.

Accessories will be replaced or repaired under warranty, for a period of (30) days, beginning from the date of purchase by the original purchaser/user ("End User"), or eighteen (18) months from the date of shipment from SKYFOOD's warehouse, whichever expires first.

This warranty shall not take effect until a properly completed and executed **WARRANTY REGISTRATION** form has been received by SKYFOOD EQUIPMENT, LLC, within thirty (30) days from the date of purchase. The **WARRANTY REGISTRATION** is available either in the Instruction Manual of every Product or at SKYFOOD's website www.skyfood.us. The End User must fill out the **WARRANTY REGISTRATION** form and send it to SKYFOOD according to the instructions posted on the referred website. **Failure to do so will VOID the warranty.**

No extended warranties for third party products. There are no other express warranties or conditions other than the one offered by each manufacturer for products sold by SKYFOOD, not under the SKYFOOD brand.

For questions or assistance, do not return the product or accessories to the store, please call Toll Free 1-800-503-7534, or visit the Customer Service section at www.skyfood.us. For faster service please have the items name, serial number, and proof of purchase for the operator to assist you.

SKYFOOD reserves the right to change the terms of its limited warranty at any time without any prior notice. It also reserves the right to change the design and specifications of its equipment or any related documentation at any time. The end user is not entitled to upgrades or refunds resulting from these changes.

Updates

These **Terms and Conditions** were last updated on May 2nd, 2016.

4. General Safety Practices

IMPORTANT

If any recommendation is not applicable to your equipment, please ignore it.

The following safety instructions are addressed to both the operator of the machine as well as the person in charge of maintenance.

The machine has to be delivered only in perfect conditions of use by the Distributor to the user. The user shall operate the machine only after being well acquainted with the safety procedures described in the present manual. **READ THIS MANUAL WITH ATTENTION.**

4.1 Basic Operation Practices

4.1.1 Dangers

Some areas of the electric device have parts that are connected or have parts connected to high voltage. These parts when touched may cause severe electrical shocks or even be lethal.

Never touch manual commands such as switches, buttons, turning keys and knobs with your hands wearing wet clothes and/or wet shoes. By not following these instructions operator could be exposed to severe electrical shocks or even to a lethal situation.

4.1.2 Warnings

- * The operator has to be well familiar with the position of ON/OFF Switch to make sure the Switch is easy to be reached when necessary.
- * Before any kind of maintenance, physically remove plug from the socket.
- * Provide space for a comfortable operation thus avoiding accidents.
- * Water or oil spilled on the floor will turn it slippery and dangerous. Make sure the floor is clean and dry.
- * Before using any commands (switch, buttons, lever), be sure it is the correct one. In case of doubt, consult this manual.
- * Never touch any manual commands (switch, buttons, lever) unadvisedly.
- * If any work is to be made by two or more persons, coordination signs will have to be given for each operation step. Every step of the operation shall be taken only if a sign has been made and responded.

4.1.3 Advices

- * In case of power shortage, immediately switch the machine off.
- * Use recommended or equivalent lubricants, oils or greases.
- * Avoid mechanical shocks, once they may cause damages or bad functioning.
- * Avoid water, dirt or dust contact to the mechanical and electrical components of the machine.
- * DO NOT change the standard characteristics of the machine.
- * DO NOT remove, tear off or maculate any safety or identification labels stuck on the

machine. If any labels have been removed or are no longer legible, contact your nearest dealer for replacement.

4.2 Safety Procedures and Notes before Switching the Machine ON

IMPORTANT

Carefully read ALL INSTRUCTIONS of this manual before turning the machine ON. Be sure to well understand all the information contained in this manual. If you have any question contact your supervisor or your nearest Dealer.

4.2.1 Danger

An electric cable or electric wire with damaged jacket or bad insulation might cause electrical shocks as well as electrical leak. Before use, check the conditions of all wires and cables.

4.2.2 Advices

Be sure to well understand all the information contained in this manual. Every operation function or procedure has to be thoroughly clear.

Before using any commands (switch, buttons, lever), be sure it is the correct one. In case of doubt, consult this manual.

4.2.3 Precautions

The electric cable has to be compatible with the power required by the machine.

Cables touching the floor or close to the machine need to be protected against short circuits.

The oil reservoirs have to be filled until the indicated level. Check and refill if necessary.

4.3 Routine Inspection

4.3.1 Advice

When checking the tension of the belts or chains, DO NOT insert your fingers between the belts and the pulleys and nor between the chain and the gears.

4.3.2 Precautions

Check the motor and sliding or turning parts of the machine in case of abnormal noises. Check the tension of the belts and chains and replace the set when belts or chains show signs of wearing.

When checking the tension of belts or chains DO NOT insert your fingers between belts and pulleys, nor between the chains and gears.

Check protections and safety devices to make sure they are working properly.

4.4 Operation

4.4.1 Warnings

Do not use the machine with long hair that could touch any part of the machine. This might lead to a serious accident. Tie your hair up well and/or cover it with a scarf.

Only trained or skilled personnel shall operate this machine.

SKYFOOD EQUIPMENT LLC - SERVICE

For questions or assistance, call SKYFOOD EQUIPMENT Toll Free: 1-800-503-7534, or visit the Customer Service section at www.skyfood.us.

SKYFOOD'S LIMITED WARRANTY

Unless otherwise specified, new SKYFOOD products, excluding accessories, sold by SKYFOOD EQUIPMENT, LLC. ("SKYFOOD"), for use only in the continental United States (collectively, "Products" or singularly, "Product"), are warranted to be free from defects in materials and workmanship for a period of one (1) year from the date of purchase by the original purchaser/user ("End User"), or eighteen (18) months from the date of shipment from SKYFOOD's warehouse, whichever expires first. Several new products and accessories may be warranted for a period other than one (1) year while others may be subject to travel limitations, as specified on the products Instruction Manual. **Proof of purchase must be presented; if not this warranty will be VOID.** No warranty is given or implied to a subsequent transferee or any other third party. This warranty is expressly conditional upon SKYFOOD being notified of any defects in materials or workmanship within five (5) days of its occurrence, within the warranted time period. If a notice of a claim under this warranty is timely made by the End User, SKYFOOD or a SKYFOOD's designated service company ("Service Company"), will repair or replace the Product, at SKYFOOD's discretion, subject to the additional conditions hereinafter described.

This warranty shall not apply if damage occurs from improper installation or maintenance performed by an unauthorized service company ("Service Company"), wrong voltage, nor to the extent that Products or parts have been used other than in conformance with operating and maintenance instructions, subjected to misuse or abuse or damaged by accident, acts of God, abnormal use, stress or any other matter unrelated to SKYFOOD, and beyond its reasonable control. **This warranty does NOT cover service labor and travel to perform adjustments on products and/or accessories.** In addition to wear and tear of certain items, such as, but not limited to; glass parts, blades, stones, chopper cutting knives, plates, slicing knives, cutting disc, gaskets, oil changes, sealing tape, heat seal wires, worm gears, self-lubricating bushings, carbon brushes for electric motors, and other parts expendable by nature and that need to be replaced frequently. **Electrical components are subject to natural wear and tear, and are NOT covered by this warranty. THIS WARRANTY EXCLUDES ALL ORAL, STATUTORY, EXPRESS OR IMPLIED WARRANTIES WHICH MAY BE APPLICABLE TO SKYFOOD, INCLUDING, BUT NOT LIMITED TO, ANY IMPLIED WARRANTY OF MERCHANTABILITY AND FITNESS FOR PARTICULAR PURPOSE.** Under no circumstances shall SKYFOOD be liable for loss of use, revenue or profit or for incidental or consequential damages. SKYFOOD shall under no circumstances be liable for any loss, damage, concealed damage, expense or delay of goods for any reason when said goods are in the custody, possession or control of third parties selected by SKYFOOD to forward, enter, clear, transport, or render other services with respect to such goods. The sole and exclusive remedy for breach of any warranty is limited to the remedies provided in the paragraph above.

All products held at non-commercial facilities or domiciles, must be taken or shipped, shipping charges prepaid, either to SKYFOOD's facility or a SKYFOOD's designated service company ("Service Company"). Products held at commercial facilities and weighing less than seventy (70) lbs. must be taken or shipped, shipping charges are prepaid, either

Never touch turning parts with your hands or any other way ,

NEVER operate the machine without any original safety devices under perfect conditions.

4.5 After Finishing The Work

4.5.1 Precautions

Always TURN THE MACHINE OFF before cleaning by removing the plug from the socket.

Never clean the machine unless it has come to a complete stop.

Put all the components back to their functional positions before turning the machine ON again.

Check the level of oil.

Do NOT insert your fingers in between belts and pulleys nor chains and gears.

4.6 Maintenance

4.6.1 Danger

Any maintenance with the machine in working situation is dangerous. TURN IT OFF BY PULLING THE PLUG OFF THE SOCKET DURING MAINTENANCE.

IMPORTANT

Always remove the plug from the socket in any emergency situation.

4.7 Warning

Electrical or mechanical maintenance has to be undertaken by qualified personnel. The person in charge of maintenance has to be sure that the machine is under TOTAL SAFETY conditions when working.

5. Analysis and Problems Solving

5.1 Problem, causes and solutions

The Professional Blenders models LI / LT and LV have been designed to need minimum maintenance. However, some performance failures may happen due normal wear during the machine lifetime.

If some problem arises with your Professional Blenders models LI / LT and LV, check Table - 02 as follows, where there are detailed some recommended possible solutions.

* Service life – 2 years for regular work shift

TABLE 02

PROBLEM	CAUSES	SOLUTIONS
The machine does not switch on	Lack of power or the plug is off its socket Problem with the internal or external electric circuit of the machine	Check if the plug is on its socket, and if there is electric power Call Technical Assistance
Cup is leaking	There is no rubber sealing ring Cup base is not properly fixed Problems in the sealing system	Place the rubber seling ring Tighten the cup base Call Technical Assistance
The processed product inside the cup does not blend	The product is too big, not allowing the contact with the blade Blunt blade	Cut the ingredients to pieces smaller than 2cm size. Call Technical Assistance

6. General Advices

- Do not wear loose fitting clothes while operating the unit. Do not use bracelets or any other piece of jewelry. Have your hair always shortened and held up (use hair fishnets if necessary) in a way it cannot reach any part of the machine. Roll up any loose sleeves.

- SKYFOOD is not responsible for any harm or injury caused by the negligent or inappropriate use of this equipment by any operator. This equipment must be operated only by persons whose age equals or exceeds 18 years old, in a safe and sound state of mind, free from the influence of any kind of drugs and alcohol, that received proper training and instructions regarding the correct operation of this machine, that are wearing correct and authorized safety clothes. All and any kind of modifications carried on and applied to this machine immediately nullifies any kind of warranty and may result in harm and injuries to the individuals operating this machine and to individuals that are located in the machine surrounding areas while it is being operated.

- Under no circumstances place your hands in the moving parts of the machine while it is being used. Make sure the machine has come to a complete stop before accessing the processed ingredients.

7. Diagrama Eléctrico

RED ELÉCTRICA
110V / 50-60Hz

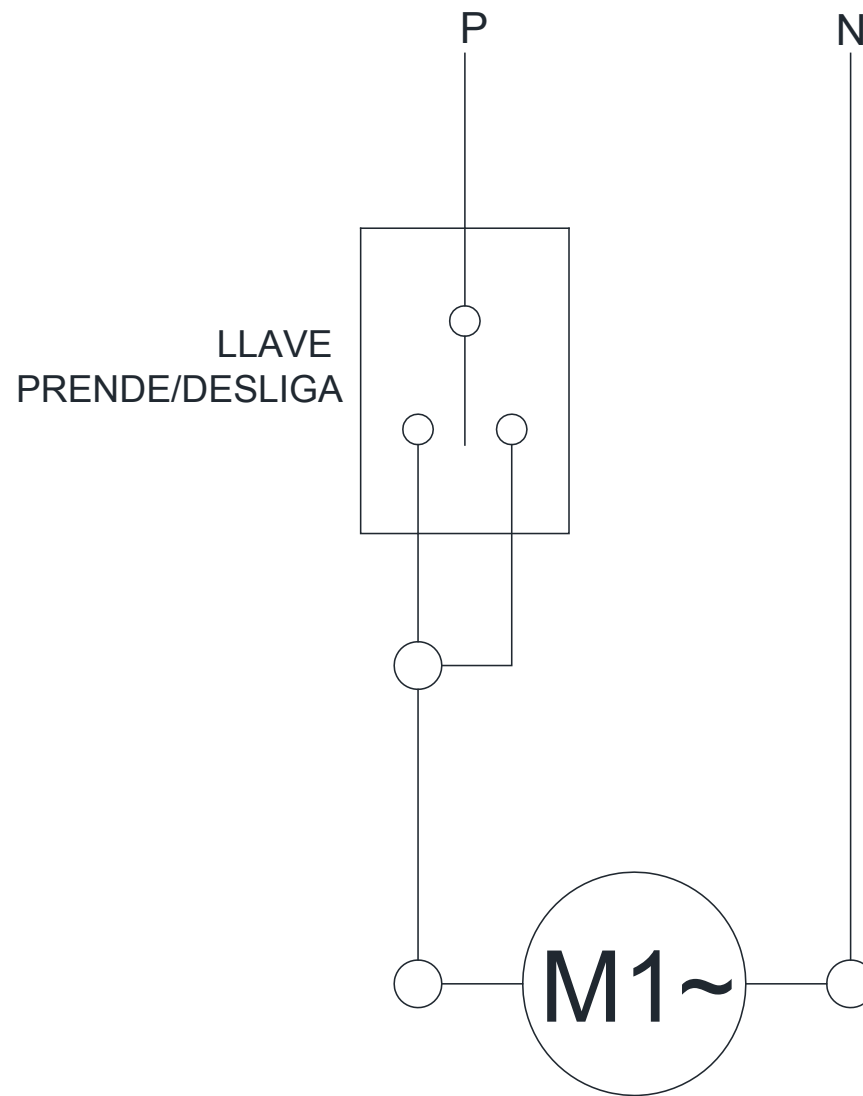


TABLA 02

PROBLEMAS	CAUSAS	SOLUCIONES
La maquina no prende	Falta de energia eléctrica o el enchufe esta desconectado Problema en el circuito interno o externo de la maquina	Verifique si el enchufe esta conectado, y sy hay energia eléctrica Llame a la asistencia técnica
Vacaciamento del Vaso	Ausencia del anillo de vedamiento Base del vaso floja Problema en el empaque	Coloque el anillo de vedamiento Apriete la base del vaso Llame a la asistencia técnica
El producto no se liqua	Pedazos muy grandes del producto impiden el contacto con la cuchilla Cuchilla no afilada	Corte el producto en pedazos menores, de aproximadamente 2cm Llame a la asistencia técnica

6. Consejos Generales

- Do not wear loose fitting clothes while operating the unit. Do not use bracelets or any other piece of jewelry. Have your hair always shortened and held up (use hair fishnets if necessary) in a way it cannot reach any part of the machine. Roll up any loose sleeves.

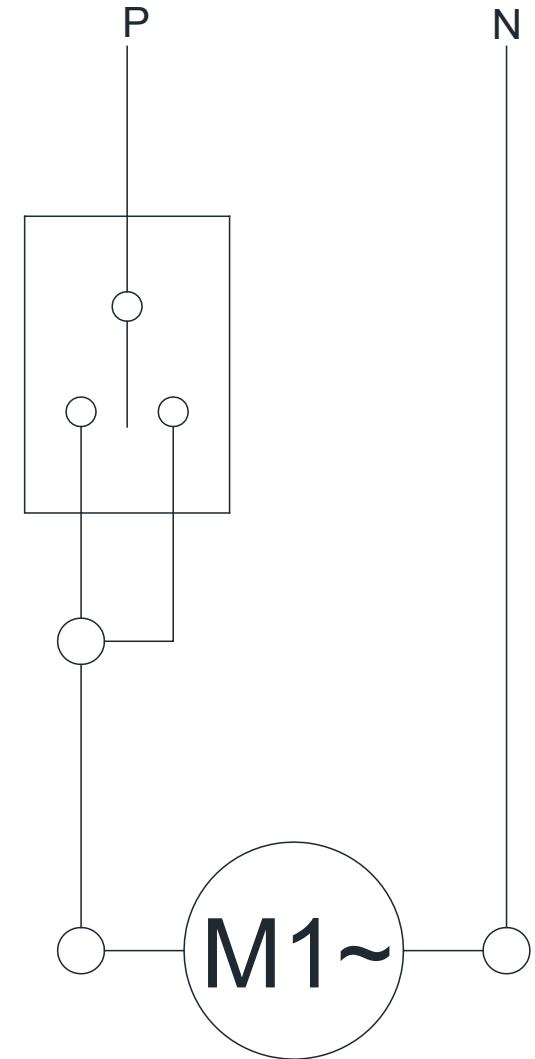
- SKYFOOD is not responsible for any harm or injury caused by the negligent or inappropriate use of this equipment by any operator. This equipment must be operated only by persons whose age equals or exceeds 18 years old, in a safe and sound state of mind, free from the influence of any kind of drugs and alcohol, that received proper training and instructions regarding the correct operation of this machine, that are wearing correct and authorized safety clothes. All and any kind of modifications carried on and applied to this machine immediately nullifies any kind of warranty and may result in harm and injuries to the individuals operating this machine and to individuals that are located in the machine surrounding areas while it is being operated.

- Under no circumstances place your hands in the moving parts of the machine while it is being used. Make sure the machine has come to a complete stop before accessing the processed ingredients.

7. Electric Diagram

**ELECTRICAL NETWORK
110V / 50-60Hz**

**ON / OFF /
PULSE SWITCH**



INDICE

1. Introducción	15
1.1 Seguridad	15
1.2 Componentes Principales	17
1.3 Características Técnicas	17
2 Instalación y Pre Operación	18
2.1 Instalación	18
2.2 Procedimiento para montar el vaso de la Licuadora	18
2.3 Pre-Operación	18
3 . Operación	19
3.1 Procedimiento para la Operación	19
3.2 Procedimiento para utilización	20
3.3 Limpieza	20
4. Nociones Generales de Seguridad	21
4.1 Practicas Básicas de Operación	21
4.3 Inspección de Rutina	22
4.2 Cuidados y Observaciones Antes de Prender la Maquina.	22
4.4 Operación	23
4.5 Después de Terminar el Trabajo	23
4.6 Manutención	23
4.7 Aviso	23
5. Análisis y Solución de Problemas	23
5.1 Problemas, Causas y Soluciones	23
6. Consejos Generales	24
7. Diagrama Eléctrico	25
SKYFOOD EQUIPMENT LLC - SERVICIO	28
GARANTIA LIMITADA DE SKYFOOD	28

4.4 Operación

4.4.1 Avisos

No trabaje con pelo largo, que pueda tocar cualquier parte de la maquina, pues el mismo podría causar serios accidentes. Amárrelo para arriba y para atrás, o cúbralo con un pañuelo.

Solamente operadores entrenados y calificados pueden operar la maquina.

Nunca toque con las manos o de cualquier otra manera, partes girantes de la maquina.

JAMÁS opere la maquina, sin algún de sus accesorios de seguridad.

4.5 Después de Terminar el Trabajo

4.5.1 Cuidados

Siempre limpie la maquina. Para tanto, deslíguela físicamente del soquete.

Nunca limpie la maquina antes de su PARADA COMPLETA.

Recoloque todos los componentes de la maquina en sus lugares, antes de ligarla otra vez.

Al verificar la tensión de las correas/cadenas, NO coloque los dedos entre las correas y las poleas ni entre las cadenas y engranajes..

4.6 Manutención

4.6.1 Peligros

Con la maquina ligada cualquier operación de manutención es peligrosa. DESLÍGUELA FÍSICAMENTE DE LA RED ELÉCTRICA, DURANTE TODA LA OPERACIÓN DE MANUTENCIÓN.

IMPORTANTE

Siempre desligue de la red eléctrica en cualquier caso de emergencia.

4.7 Aviso

La manutención eléctrica o mecánica debe ser hecha por una persona calificada para hacer el trabajo.

La persona encargada por la manutención debe certificarse que la maquina trabaje bajo condiciones TOTALES DE SEGURIDAD.

5. Análisis y Solución de Problemas

5.1 Problemas, Causas y Soluciones

Las Licuadoras Profesionales Modelo LI – LT y LV fueran diseñadas para necesitar un mínimo de manutención. Sin embargo pueden ocurrir algunas irregularidades en su funcionamiento debido al desgaste natural causado por su uso .

Caso ocurra algún problema verifique la Tabla 02 abajo donde están algunas soluciones recomendadas .

* La vida de servicio - 2 años para la jornada de trabajo normal

NO ALTERE las características originales de la maquina.
NO SUCIE, RASGUE O RETIRE CUALQUIER ETIQUETA DE SEGURIDAD O DE IDENTIFICACIÓN.
Caso alguna esté ilegible o perdida, solicite otra al Asistente Técnico más cercano.
LEA ATENTAMENTE Y CON CUIDADO LAS ETIQUETAS DE SEGURIDAD Y DE IDENTIFICACIÓN
CONTENIDAS EN LA MAQUINA, ASÍ COMO LAS INSTRUCCIONES Y LAS TABLAS TÉCNICAS
CONTENIDAS EN ESTE MANUAL.

4.2 Cuidados y Observaciones Antes de Prender la Maquina.

IMPORTANTE

Lee con atención y cuidado las INSTRUCCIONES contenidas en este Manual, antes de ligar la maquina. Certifíquese que entendió correctamente todas las informaciones. En caso de duda, consulte su superior o el Revendedor.

4.2.1 Peligro

Cables o hilos eléctricos con aislamiento dañado, pueden provocar choques eléctricos.
Antes de usarlos verifique sus condiciones.

4.2.2 Avisos

Esté seguro que las INSTRUCCIONES contenidas en este Manual, estén completamente entendidas. Cada función o procedimiento de operación y de manutención debe estar perfectamente claro.

El accionamiento de un comando manual (botón, llave eléctrica, palanca, etc.) debe ser hecho siempre después que se tenga la certitud de que es el comando correcto.

4.2.3 Cuidados

El cable de alimentación de energía eléctrica de la maquina, debe tener una sección suficiente para soportar la potencia eléctrica consumida.

Cables eléctricos que estuvieran en el suelo cerca de la maquina, deben ser protegidos para evitar corto circuitos.

4.3 Inspección de Rutina

4.3.1 Aviso

Al averiguar la tensión de las correas/cadenas, NO coloque los dedos entre las correas y las poleas, ni cadenas y engranajes..

4.3.2 Cuidados

Verifique los motores y las partes deslizantes o girantes de la maquina, con relación a ruidos anormales.

Verifique la tensión de las correas, y sustituya el conjunto, caso alguna correa o polea tenga desgaste. Al verificar la tensión de las correas, NO coloque los dedos entre las correas y poleas.

Verifique las protecciones y los dispositivos de seguridad para que siempre funcionen adecuadamente.

1. Introducción

1.1 Seguridad

Al usar las licuadoras profesionales rogamos fijarse en algunas precauciones básicas de seguridad :

1.1.1 Lea todas las instrucciones ,

1.1.2 Para evitar el riesgo de choques eléctricos, y daños al equipo, nunca lo use sobre superficies húmedas o mojadas , ni las inmerja en agua o otro liquido

1.1.3 Cualquier equipo debe ser supervisado cuando usado cerca de niños .

1.1.4 Desconecte el equipo cuando no sea usado , antes de limpiarlo o antes de remover accesorios .

1.1.5 Evite el contacto con piezas en movimiento.

1.1.6 No use el equipo cuando tenga el cable de alimentación o la enchufe dañados.

1.1.7 Tampoco no lo use cuando el equipo no estea funcionando correctamente o cuando haya sufrido una caída , o se haya dañado de cualquier manera . Si algo se pasara lleve su equipo a la Asistencia Técnica para su revisión, reparo o ajuste mecánico o eléctrico .

1.1.8 Mantenga las manos o cualquier otro utensilio lejos del equipo mientras en funcionamiento para evitar daños a la persona o al equipo . Si fuera necesario mezclar , etc. , desprenda y desconecte la licuadora e use una espátula de goma .

1.1.9 Las cuchillas son muy afiladas , tenga cuidado al tocarlas .

1.1.10 Para evitar riesgo de danos corporales , nunca coloque en la maquina el cojinete central con la cuchilla , sin que el vaso esté debidamente encajado y firmemente atornillado

1.1.11 Atornille firmemente la base del vaso. Caso contrario habría riesgo de lesión corporal si accidentalmente la cuchilla estuviera expuesta y la maquina prendida .

1.1.12 Siempre coloque la tapa en el vaso antes de prender el equipo .

1.1.13 Agarre el vaso mientras la licuadora estuviera funcionando. Si el vaso se suelta, desprenda la maquina inmediatamente . Saque el producto de adentro el vaso y atornille el vaso firmemente .

1.1.14 Al trabajar con líquidos calientes, retire la sobre tapa transparente de la tapadle vaso y mantenga las manos lejano del agujero , evitando posibles quemaduras .

1.1.15 No use el equipo al aire libre.

1.1.16 No permita que el cable de alimentación se quede en la borda de la mesa , ni que toque superficies calientes .

1.1.17 No deje la licuadora funcionar sin supervisión .

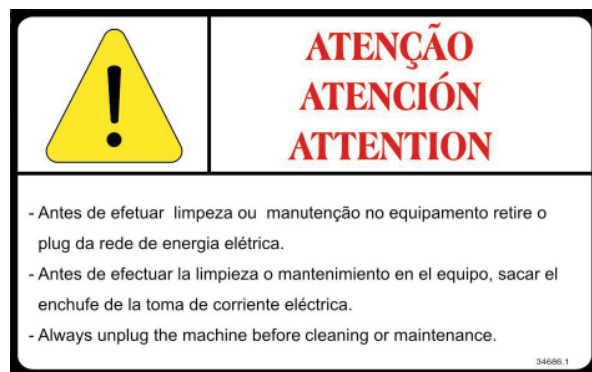
1.1.18 Desprenda la licuadora de la red eléctrica cuando desee limpiarla, hacer mantenimiento o otro servicio cualquiera .

1.1.19 Nunca use instrumentos que no hagan parte de la licuadora para auxiliar en su operación .

1.1.20 Nunca use chorros de agua directamente sobre la maquina .

1.1.21 Nunca prenda la maquina con ropas o zapatos mojados.

1.1.22 Para su seguridad, la temperatura de los productos procesados no deberá superar los 40 ° Celsius / 104° Fahrenheit.



4. Nociones Generales de Seguridad

IMPORTANTE
Si cualquiera de las recomendaciones no fuera aplicable, ignórela.

Las Nociones Generales de Seguridad fueran preparadas para orientar y instruir adecuadamente a los operadores de las maquinas, así como aquellos que serán responsables por su manutención.

La maquina solamente debe ser entregue al operador en buenas condiciones de uso, al que el operador debe ser orientado cuanto al uso y a la seguridad de la maquina por el Revendedor. El operador solamente debe usar la maquina con el conocimiento completo de los cuidados que deben ser tomados, después de LER ATENTAMENTE TODO ESTE MANUAL.

4.1 Practicas Básicas de Operación

4.1.1 Peligros

Algunas partes del accionamiento eléctrico presentan pontos o terminales con altos voltajes. Cuando tocados pueden ocasionar graves choques eléctricos, o hasta la muerte de una persona.

Nunca toque un comando manual (botón, llave eléctrica, etc.) con las manos, zapatos o ropas mojadas. No atender a esta recomendación, también podrá provocar choques eléctricos, o hasta la muerte de una persona.

4.1.2 Advertencias

El local de la llave liga / desliga debe ser bien conocido, para que sea posible accionarla a cualquier momento sin la necesidad de procurarla.

Antes de cualquier manutención desconecte la maquina de la red eléctrica.

Proporcione espacio suficiente para evitar caídas peligrosas.

Agua o aceite podrá hacer resbaloso y peligroso el piso. Para evitar accidentes el piso debe estar seco y limpio.

Antes de accionar cualquier comando manual (botones, llaves eléctricas, palancas, etc.) verifique siempre si el comando es el correcto, o en caso de dudas, consulte este Manual. Nunca toque ni accione un comando manual (botones, llaves eléctricas, palancas etc.) por acaso.

Si un trabajo debe ser hecho por dos o más personas, señales de coordinación deben ser dados antes de cada operación. La operación siguiente no debe ser comenzada sin que la respectiva señal sea dada y respondida.

4.1.3 Avisos

En el caso de falta de energía eléctrica, desligue inmediatamente la llave liga / desliga.

Use solamente óleos lubricantes o grasas recomendadas o equivalentes.

Evite choques mecánicos, ellos pueden causar fallas o malo funcionamiento.

Evite que agua, suciedad o polvo entren en los componentes mecánicos y eléctricos de la maquina.

IMPORTANTE

Nunca prender la máquina en vacío, es decir, sin líquido, pues pueden ocurrir daños irreparables en su licuadora.

3.2 Procedimiento para utilización

Esta licuadora es una máquina que trabaja en alta velocidad, aproximadamente 18.000 rpm.

Para alimentar el vaso, proceder como sigue :

- corte el producto en trozos pequeños de aproximadamente 2cm. Este procedimiento ayuda en el proceso, principalmente si el producto está congelado.
- para la trituración de hielo, recomendamos agregar un poco de agua.
- sacar la tapa Nr.05 (Fig.02) del vaso
- colocar el producto en el vaso Nr.04 (Fig.02) con la máquina desligada.
- colocar la tapa Nr.05 (Fig.02) y prender la máquina.

3.3 Limpieza

Las partes del vaso de la licuadora son resistente a corrosión, son higiénicas y de fácil limpieza. Antes de utilizarla por primera vez y luego después de cada uso, separe las partes del vaso (Fig.02) y límpielas muy bien con agua y jabón líquido neutro., luego enjuagar y secar.

Limpie también el gabinete del motor con un trapo húmido.

NO LAVE NINGUNA PARTE EN UNA MAQUINA LAVADORA .

Utilice solamente partes originales SKYFOOD, las cuales están a disposición en los Distribuidores Autorizados.

LA UTILIZACIÓN DE REPUESTOS DAÑADOS O NO RECOMENDADOS PODRÁ CAUSAR GRAVES DAÑOS PERSONALES Y/O DAÑOS A SU LICUADORA.

NUNCA SUMERJA LA MAQUINA EN AGUA U OTRO LIQUIDO. TODO SERVICIO DE MANTENIMIENTO DEBE SER EFECTUADO POR LOS DISTRIBUIDORES AUTORIZADOS SKYSEN.

No utilice la licuadora si está con las cuchillas que no giran. Haga una revisión antes de prenderla a la toma de corriente: gire cuidadosamente la cuchilla en dirección ante horario (cuidado pues los bordes opuestos son afilados). Las cuchillas deben moverse sin dificultad.

ATENCIÓN

Mantener el tubo de drenaje desobstruido

1.2 Componentes Principales

Todos los componentes que incorporan la maquina son construidos con materiales cuidadosamente seleccionados para su función, dentro de los padrones de prueba y de la experiencia de SKYFOOD.

FIGURA 01



01 – Tapa del Vaso
02 – Vaso

03 – Gabinete
04 – Llave Liga/Desliga

1.3 Características Técnicas

CARACTERÍSTICAS	UNIDAD	LI/LT-1,5	LI/LT-2,0	LV-1,5
Tensión	V	110/220*	110/220*	110/220*
Frecuencia	Hz	50/60	50/60	50/60
Potencia	W	800	800	800
Consumo	kW/h	0,8	0,8	0,8
Altura	mm	385	410	385
Ancho	mm	205	205	205
Profundidad	mm	235	235	235
Peso Neto	kg	2,0	2,1	3,2
Peso Bruto	kg	2,5	2,7	3,7
Capacidad Máxima del Vaso	L	1,5**	2,0**	1,5**
Rotación	rpm	18000	18000	18000

(*) La tensión será única de acuerdo a la del motor de la maquina.

IMPORTANTE

(**) La capacidad máxima de los LI/LT y LV – 1,5 es de 1,5 (un litro y medio) , y de los LI/LT-2,0 es de 2 (dos litros) mientras el volumen de los vasos es mayor. El volumen a mayor sirve para reducir la posibilidad de transbordo del líquido durante la operación .

IMPORTANTE

Metalurgica SKYFOOD Ltda. NO SE RESPONSABILIZA por daños causados a los equipos por el empleo de componentes que no sean originales .

2 Instalación y Pre Operación

2.1 Instalación

Trabaje con su Licuadora Profesional LI/LT y LV sobre una superficie estable preferentemente con 850 mm de altura .

Estos equipos fueron diseñados para 110V o 220V (50 /60 HZ) . Al recibir la licuadora verifique el voltaje indicado en la etiqueta existente en el cable de alimentación eléctrica . El enchufe del cable posee 2 clavetas rectangulares y un clavete redondo que es el hilo tierra. Es obligatorio que los clavetes sean debidamente conectados antes de prender el equipo .

2.2 Procedimiento para montar el vaso de la Licuadora

2.2.1 - Coloque la Goma de Vedamiento No. 01 sobre el Cojinete Central No. 02 Fig (02)

2.2.2 – Encaje el Cojinete Central No 02 Fig. (02) con la Goma de Vedamiento No 01 Fig (02) en la Base del Vaso No.03 Fig (02) .

2.2.3 – Atornille el Vaso No 04 Fig (02) en la Base del Vaso N 03 Fig (02) .



2.3 Pre-Operación

Lo que se puede hacer o no se puede hacer con su licuadora profesional :

SE PUEDE

Utilizar solamente el voltaje especificado en la etiqueta ubicada en la parte trasera de la Licuadora.

Siempre operar la Licuadora en una superficie limpia y seca, para evitar que el aire pueda incluir sustancias raras o agua en el motor.

Colocar en el vaso, primero el líquido de la receta y después los sólidos, a menos que la receta indique lo contrario.

Cortar todas las frutas o legumbres y verduras, así como también las carnes cocinadas y pescado en porciones de 2cm. Cortar los quesos en porciones de máximo 1,5cm.

Cuando necesario, utilice una espátula de silicona o de goma para mezclar los ingredientes con el líquido. SOLAMENTE cuando la máquina esté desligada de la toma de corriente.

Colocar la tapa firmemente en el vaso, antes de prender la licuadora y mantener la mano sobre la tapa hasta que el motor esté en funcionamiento.

Retirar las salsas espesas, la manteca, mayonesa o productos de consistencia semejante, removiendo el vaso del gabinete del motor de la licuadora y empujándolos por la abertura inferior del vaso .

NO SE PUEDE:

Esperar que su Licuadora sustituya los artefactos de la cocina.

Esta licuadora no hace puré de papas o de legumbres, no hace claras en nieve ni sustitutos para coberturas de cremas.

Tampoco pica carne cruda y no mezcla masas duras, ni extrae pepitas, huesos, semillas de frutas, legumbres o verduras.

Procesar las recetas o mezclas por mucho tiempo. Esta licuadora realiza los procesos en segundos NO en minutos. Así que el tiempo de los procesos deben siempre ser inferiores a un minuto. Si tiene dudas si la mezcla alcanzó el punto que desea, es mejor desligar la máquina luego de algunos segundos y verificar su consistencia.

SOBRECARGAR el motor con porciones muy pesadas o muy grandes, pues de esta forma será disminuida la vida útil de la licuadora. Si el motor para, desligar inmediatamente la máquina, desconectando el enchufe de la toma de corriente y sacar un poco de los ingredientes, para entonces volver a prender la Licuadora.

3 . Operación

3.1 Procedimiento para la Operación

El accionamiento de la máquina es hecho apretando la Llave Prender/Desligar N° 04 (Fig.01)