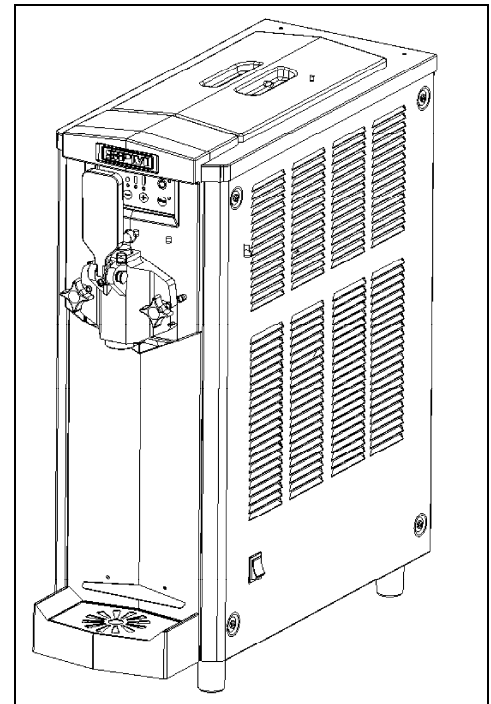


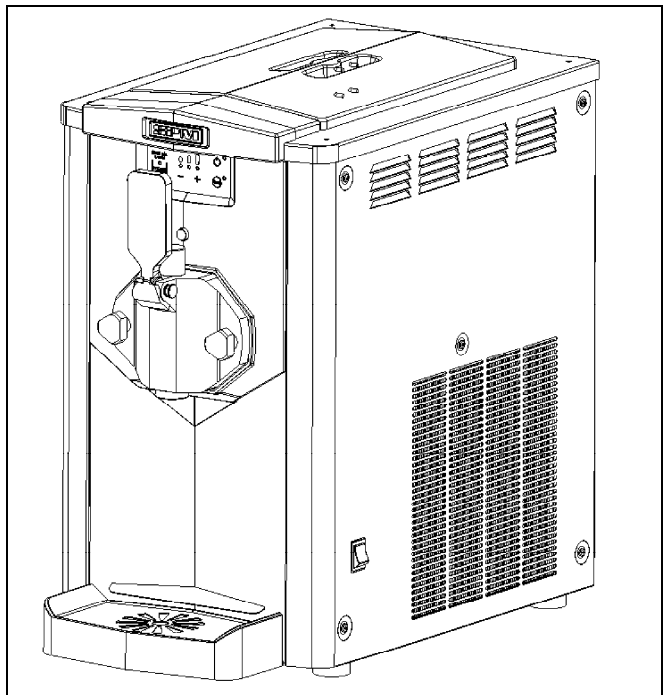


S.P.M. Drink Systems S.p.a. - 41057 Spilamberto (MO) Italy - Via Panaro, 2/b
Tel +39 059. 789811 - Fax +39 059.781761
E-mail: info@spm-ice.it - www.spm-ice.it
Cod. Fisc. e Partita IVA 03195610369 - REA MO - 366825 - AEEIT13060000008071
Cap. Soc. € 2.000.000,00 i.v. - Foro Competente: MODENA - Cod. ident. CEE IT03195610369

K-Soft/Karma Gravity Version



Manuale d'uso e manutenzione
Pag.2
Operator's manual
Page 24
Manuel d'utilisation et d'entretien
Page 46



Crathco[®]

100%
MADE
IN ITALY



S.P.M. Drink Systems S.p.a. - 41057 Spilamberto (MO) Italy - Via Panaro, 2/b
Tel +39 059. 789811 - Fax +39 059.781761
E-mail: info@spm-ice.it - www.spm-ice.it
Cod. Fisc. e Partita IVA 03195610369 - REA MO - 366825 - AEEIT13060000008071
Cap. Soc. € 2.000.000,00 i.v. - Foro Competente: MODENA - Cod. ident. CEE IT03195610369



Gentile Cliente,
ci congratuliamo con Lei per aver scelto un
prodotto di qualità che sicuramente
risponderà alle Sue aspettative.
RingraziandoLa per la preferenza accordataci,
la invitiamo cortesemente a prendere attenta
visione del presente manuale d'uso e
manutenzione.

Pubblicazione emessa da:

SPM DRINK SYSTEMS S.p.a.
Via Panaro n° 2
41057 Spilamberto (MO)

Edizione: 10/2018

Revisione: 01

© 2018 – SPM Drink Systems

Tutti i diritti di riproduzione del presente manuale sono riservati alla **SPM DRINK SYSTEMS**, la riproduzione anche parziale è vietata.

Le descrizioni e le illustrazioni sono riferite alla specifica macchina/impianto in oggetto. **SPM DRINK SYSTEMS** si riserva il diritto di apportare in qualsiasi momento tutte le modifiche che riterrà opportune alla produzione di serie.

Il presente manuale:

è parte integrante della fornitura e deve essere letto attentamente al fine di un utilizzo corretto, in conformità ai requisiti essenziali di sicurezza;

è elaborato secondo le disposizioni della **Direttiva Macchine 2006/42/CE** e riporta le informazioni tecniche necessarie per svolgere correttamente tutte le procedure in condizioni di sicurezza;

deve essere conservato con cura (protetto in un involucro trasparente e stagno per evitarne il deterioramento) e deve accompagnare la macchina durante tutta la sua vita, compresi eventuali passaggi di proprietà. In caso di smarrimento o deterioramento è possibile riceverne una copia facendo richiesta alla **SPM DRINK SYSTEMS** segnalando i dati riportati sulla targhetta d'identificazione

SPM DRINK SYSTEMS declina ogni responsabilità per uso improprio della macchina/impianto e/o per danni causati in seguito ad operazioni non contemplate in questo manuale.



S.P.M. Drink Systems S.p.a. - 41057 Spilamberto (MO) Italy - Via Panaro, 2/b
Tel +39 059. 789811 - Fax +39 059.781761
E-mail: info@spm-ice.it - www.spm-ice.it
Cod. Fisc. e Partita IVA 03195610369 - REA MO - 366825 - AEEIT1306000008071
Cap. Soc. € 2.000.000,00 i.v. - Foro Competente: MODENA - Cod. ident. CEE IT03195610369

INDICE

1. AVVERTENZE E CONSIGLI IMPORTANTI	4
2. CORREDO DELL' APPARECCHIO	4
3. INDICAZIONI UTILI PER IL TRASPORTO	4
4. INDICAZIONI UTILI PER IL SOLLEVAMENTO	4
5. SPECIFICHE TECNICHE	5
6. POSIZIONAMENTO	6
7. COLLEGAMENTO ALLA RETE ELETTRICA	7
8. OPERAZIONI D'AVVIAMENTO E MODALITA' D'USO	8
9. OPERAZIONI DI PULIZIA E SANITIZZAZIONE QUOTIDIANA	11
10. MANUTENZIONE STRAORDINARIA	19
Pulizia del filtro condensatore (solo KSoft)....	19
Controllo e sostituzione delle guarnizioni	20
Stoccaggio invernale	20
Stoccaggio prodotto	20
11. INFORMAZIONI UTILI SUI PREPARATI PER GELATO	21
12. ESCLUSIONE DI RESPONSABILITA'	21
13. GUIDA ALLA RISOLUZIONE DEI PROBLEMI	22
14. WIRING DIAGRAM	68



1. AVVERTENZE E CONSIGLI IMPORTANTI

Il presente manuale d'uso ed installazione è parte integrante dell'apparecchio e dovrà essere conservato per qualsiasi consultazione. Salvo diversa indicazione, il presente manuale è rivolto all'operatore (personale che usa quotidianamente l'apparecchio) e al manutentore (personale qualificato per installazione e/o manutenzione). Le parti del manuale rivolte solo al manutentore verranno opportunamente evidenziate. Leggere attentamente le avvertenze contenute nel presente manuale prima di installare ed utilizzare l'apparecchio. Il presente apparecchio è stato progettato per la produzione di gelato soft e prodotti simili. Al momento del ricevimento di questo apparecchio assicurarsi che il codice di identificazione dello stesso corrisponda a quello da Voi ordinato e riportato sempre sui documenti di trasporto e cioè:

- "nome apparecchio" seguito dal numero di matricola progressivo. Questo apparecchio è destinato solo ed esclusivamente all'uso per il quale è stato concepito ed il costruttore non può essere ritenuto responsabile per eventuali danni dovuti ad un uso improprio. Il presente apparecchio non è da intendersi adatto all'uso da parte di bambini di età inferiore agli 8 anni e di persone con ridotte capacità fisiche, sensoriali o mentali, o prive di esperienza e conoscenza, a meno che siano state supervisionate o istruite riguardo all'uso dell'apparecchio da una persona responsabile della loro sicurezza. I bambini dovrebbero essere supervisionati per assicurarsi che non giochino con l'apparecchio. Le operazioni di pulizia e sanitizzazione non possono essere effettuate da bambini se non attentamente supervisionati.

Il presente apparecchio non è adatto all'uso esterno. Il presente apparecchio non è adatto all'installazione in luoghi in cui può essere utilizzato un getto d'acqua. Il presente apparecchio deve essere

installato in luoghi dove possa essere controllato da personale qualificato. Non posizionare bombole con gas infiammabile vicino a questa apparecchiatura.

Questa apparecchiatura è stata progettata per applicazioni quali:

- Aree cucina per staff in negozi, uffici o altri ambienti lavorativi;
- Aree comuni in hotel, motel o altri ambienti residenziali in genere;
- Bed and breakfast, catering ed applicazioni simili

2. CORREDO DELL'APPARECCHIO

Al momento dell'apertura all'interno dell'imballo si troveranno i seguenti elementi:

- il presente manuale di uso e manutenzione,
- la dichiarazione di conformità CE;
- 1 tubetto di lubrificante (vaselina);
- 1 vaschetta raccogli gocce;
- 2 or rubinetto;
- 1 guarnizione flangia frontale;
- 1 dispositivo per dare la forma a stella.

3. INDICAZIONI UTILI PER IL TRASPORTO

Al fine di evitare che l'olio contenuto nel compressore ermetico defluisca nel circuito refrigerante, è necessario trasportare, immagazzinare e movimentare l'apparecchio in posizione verticale rispettando le indicazioni poste sull'imballo. Nel caso in cui l'apparecchio sia stato accidentalmente o volutamente per ragioni di trasporto, tenuto in posizione non verticale è necessario, prima del suo avviamento, tenerlo per circa 3-4 ore in posizione eretta in modo che l'olio ritorni nel compressore.

4. INDICAZIONI UTILI PER IL SOLLEVAMENTO

Ogni apparecchio è munito di un apposito bancale in legno che ne permette lo spostamento utilizzando gli usuali mezzi di movimentazione e di sollevamento.



S.P.M. Drink Systems S.p.a. - 41057 Spilamberto (MO) Italy - Via Panaro, 2/b
Tel +39 059. 789811 - Fax +39 059.781761
E-mail: info@spm-ice.it - www.spm-ice.it
Cod. Fisc. e Partita IVA 03195610369 - REA MO - 366825 - AEEIT13060000008071
Cap. Soc. € 2.000.000,00 i.v. - Foro Competente: MODENA - Cod. ident. CEE IT03195610369



Non sollevare mai l'apparecchio singolarmente, ma con l'aiuto di un altro operatore.

Per non provocare danni all'apparecchio, le manovre di carico e scarico sono da effettuarsi con particolare cura. E' possibile sollevare l'apparecchio, con carrello elevatore, a motore o manuale, posizionando le pale nella parte sottostante dello stesso.

Va, invece, evitato di:

- rovesciare l'apparecchio;
- trascinare l'apparecchio con funi od altro;
- sollevare l'apparecchio con imbracature o funi
- scuotere o dare scossoni al distributore ed al suo imballo.

Per lo stoccaggio è necessario che l'ambiente sia asciutto e con temperature comprese tra 0°C e 40 °C. Con l'imballo originale è possibile sovrapporre non più di 2 apparecchi avendo cura di mantenere la posizione verticale indicata dalle frecce sull'imballo.

5. SPECIFICHE TECNICHE

Caratteristiche tecniche ed elettriche dell'apparecchio

Tutte le caratteristiche tecniche ed elettriche dell'apparecchio sono riportate sulla targhetta matricola applicata all'interno dell'apparecchio e qui sotto riprodotta.



Sulla targhetta vengono riportati:

- Modello;
- Numero di matricola;
- Caratteristiche elettriche in Volt/ Hz;
- Assorbimento max in Watt;
- Corrente max in Amp;
- Peso in kg;
- Temperatura ambiente di utilizzo della macchina compresa fra i 24 ed i 32°C.

Le dimensioni di ingombro dell'apparecchio sono:

K-Soft

- Altezza 70 cm.
- Larghezza 24 cm.
- Profondità 57 cm.
- Peso 55 kg.

Karma

- Altezza 60 cm.
- Larghezza 35.7 cm.
- Profondità 52.1 cm.
- Peso 70 kg.

Rumorosità

Il livello di pressione acustica continuo, equivalente, ponderato è inferiore a 70 dB.

In caso di guasto:

Nella maggior parte dei casi, gli eventuali inconvenienti tecnici sono risolvibili con piccoli interventi; suggeriamo perciò di leggere attentamente il presente manuale, prima di contattare il costruttore o il centro di assistenza.

Smaltimento


Importante

Tutti gli elementi dell'imballaggio non devono essere lasciati alla portata dei bambini in quanto potenziali fonti di pericolo.

Importante

Nel rispetto dell'ambiente, non disperdere gli elementi dell'imballaggio ma conservarli in modo da poterli riutilizzare qualora necessario (i.e. stoccaggio invernale).



Il simbolo  indica che l'apparecchio non può essere smaltito come rifiuto comune, ma deve essere smaltito secondo quanto stabilito dalla direttiva europea 2003/108/EC (Waste Electrical and Electronics Equipments - WEEE) e dalle legislazioni nazionali derivanti, per prevenire possibili conseguenze negative per l'ambiente e per la salute umana.

Per il corretto smaltimento dell'apparecchio, contattate il punto vendita presso cui avete acquistato l'apparecchio oppure il nostro servizio post vendita.

6. POSIZIONAMENTO

L'installazione e le successive operazioni di manutenzione, devono essere effettuate da personale specializzato ed addestrato all'uso dell'apparecchio, secondo le norme in vigore.

a) Dopo aver tolto l'imballo **conservarne tutti gli elementi per lo stoccaggio invernale** ed assicurarsi dell'integrità dell'apparecchio (fig.1).

!IMPORTANTE!

Tutti gli elementi dell'imballaggio non devono essere lasciati alla portata dei bambini in quanto potenziali fonti di pericolo.

b) Appoggiare l'apparecchio su una superficie patta facendo in modo che la carrozzeria dell'apparecchio sia ben areata, lasciare almeno 8 inch di spazio libero su tutti i lati in modo da permettere una buona areazione (fig.2). Installare l'apparecchio in un ambiente asciutto ed evitare di installarlo vicino a fonti di calore. **La temperatura ambiente di utilizzo macchina deve essere compresa tra i 75 e i 90°F.**

c) Controllare che la tensione di rete corrisponda a quella indicata sulla targhetta matricola e che la potenza disponibile sia adeguata a quella richiesta dall'apparecchio. Inserire la spina in una presa di corrente munita del polo di terra, eliminando prese multiple.

PER ULTERIORI PRECAUZIONI, LEGGERE ATTENTAMENTE IL PARAGRAFO "COLLEGAMENTO ALLA RETE ELETTRICA".

d) L'installazione deve essere effettuata secondo le istruzioni del produttore. Un mancato rispetto di tali indicazioni può compromettere la funzionalità dell'apparecchio.

Importante

La messa a terra è necessaria e obbligatoria a termine di legge. Prima di effettuare qualsiasi operazione di pulizia o manutenzione straordinaria assicurarsi di aver scollegato l'apparecchio dalla rete togliendo la spina di alimentazione.

In caso di guasto o mal funzionamento spegnere l'apparecchio e staccare la spina.

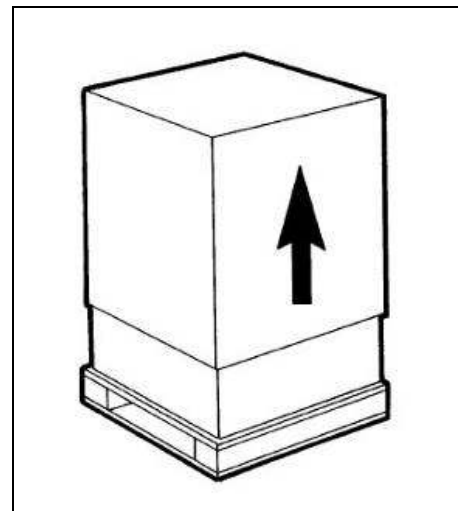


Fig. 1

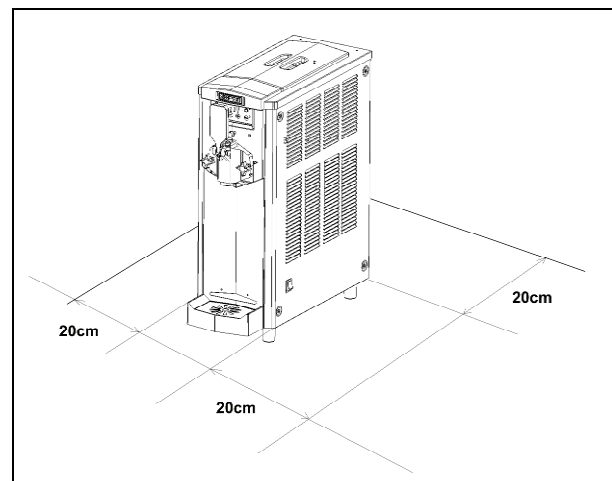


Fig. 2

7. COLLEGAMENTO ALLA RETE ELETTRICA

SOLO PER MANUTENTORE

Prima di inserire la spina nella presa di alimentazione, come già spiegato nel paragrafo precedente, è necessario che per la Vostra sicurezza prendiate attenta visione delle seguenti precauzioni:

- Accertarsi che il collegamento sia effettuato ad un impianto dotato di un efficace messa a terra come previsto dalle vigenti normative di sicurezza (fig.3). Il costruttore non può essere quindi considerato responsabile per eventuali danni causati dalla mancata messa a terra dell' impianto.

- Verificare sempre le specifiche elettriche sulla targhetta di ogni singolo apparecchio, i dati di targa rimpiazzano sempre quelli riportati sul presente manuale.

- E' indispensabile, per una corretta e sicura installazione, predisporre un'apposita presa comandata da un interruttore magnetotermico con distanza d'apertura dei contatti uguale o superiore a 3mm, conforme alle vigenti normative nazionali di sicurezza (fig.3).

- Non usare mai prese multiple o prolungh.

- Accertarsi che il cavo di alimentazione per tutta la sua lunghezza non venga in nessun modo schiacciato.

- Per staccare la spina, dopo aver sempre staccato l'interruttore generale, afferrare la stessa effettuando trazione dolce.

Importante

SE IL CAVO DI ALIMENTAZIONE E' DANNEGGIATO, ESSO DEVE ESSERE SOSTITUITO DAL COSTRUTTORE O DAL SUO SERVIZIO DI ASSISTENZA O COMUNQUE DA UNA PERSONA CON QUALIFICA SIMILARE , IN MODO DA PREVENIRE OGNI RISCHIO.

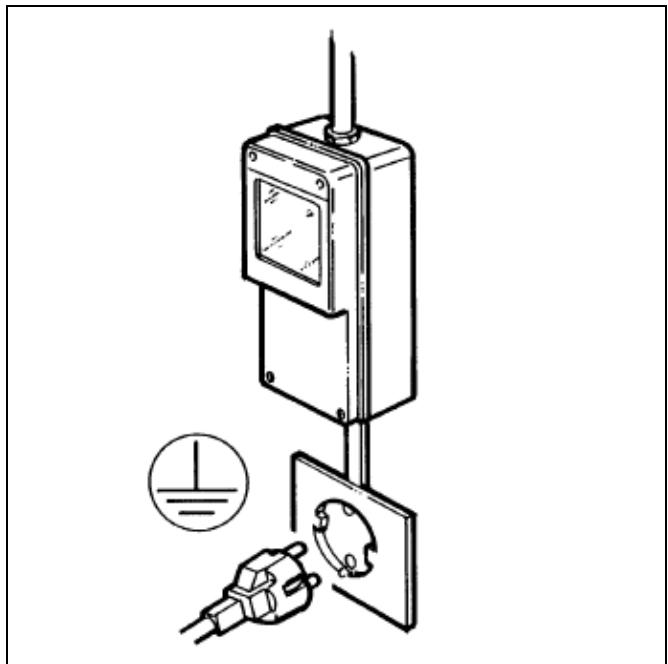


Fig. 3

- Se richiesto dalle normative locali, è possibile collegare l'apparecchio permanentemente all'alimentazione elettrica, rif. National Electrical Code (NEC) e NFPA 70. Nel caso sia necessario, è necessario rimuovere il pannello laterale destro, scollegare il cavo di alimentazione dal cablaggio della macchina, rimuoverlo dalla macchina e sostituirlo con il cavo permanente rispettando il codici locali.

8. OPERAZIONI D'AVVIAMENTO E MODALITA' D'USO

!ATTENZIONE!

PRIMA DI EFFETTUARE IL PRIMO AVVIAMENTO DELLA MACCHINA, PROCEDERE ALLE OPERAZIONI DI PULIZIA E SANITIZZAZIONE DESCRITTE NEL CAPITOLO 9

- Diluire e miscelare, in un recipiente a parte, il prodotto con acqua o latte secondo le indicazioni del produttore (vedi figura 4).

NOTA: si definisce prodotto il risultato della miscelazione di acqua o latte con il preparato per ottenere gelati soft e prodotti simili.

!ATTENZIONE!

Non utilizzare mai la macchina con prodotti diversi da quelli specifici per gelato soft, il mancato rispetto di questa indicazione potrebbe danneggiare irreparabilmente alcuni componenti della stessa.

Quando si produce un nuovo gusto di gelato e si avvia la macchina a tale scopo, consigliamo di iniziare introducendo solamente 0,9 litri di prodotto necessari al riempimento del cilindro congelatore e di introdurre il prodotto restante nella vasca superiore solamente quanto si è inserito il tubo di mandata per collegare la pompa ed il cilindro di congelamento.

- Rimuovere il coperchio ed il tubo di afflusso aria della vasca superiore (fig.5).

- Versare prodotto nella vasca superiore (fig.6) ed attendere che defluisca all'interno del cilindro di congelamento.

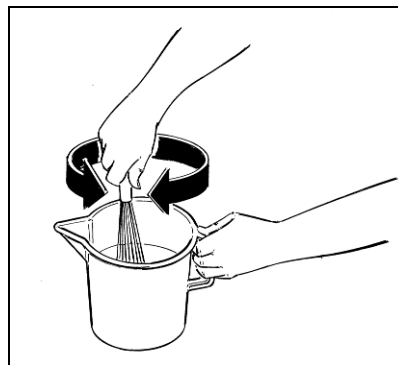


Fig. 4

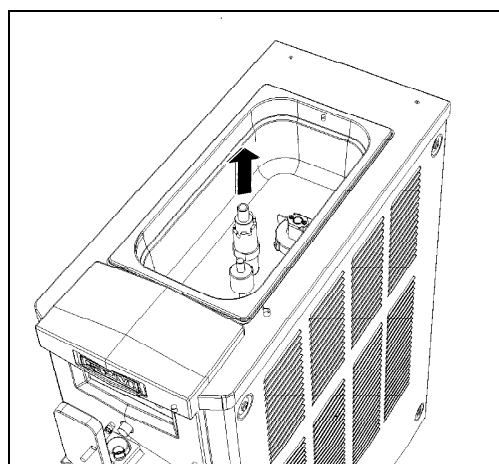


Fig. 5

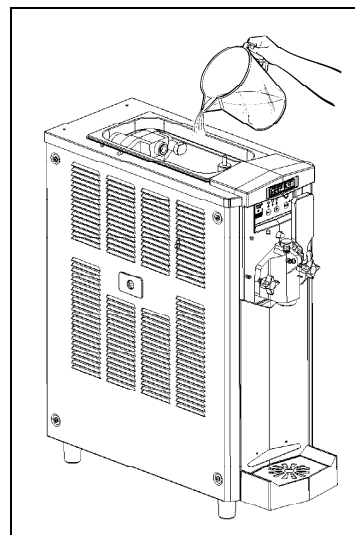


Fig. 6

- Posizionare il tubo di afflusso aria e regolarlo, sollevando e ruotando la parte mobile superiore in senso orario, nella posizione di chiusura sulla tacca inferiore indicata dalla freccia (fig. 7).

- Versare il prodotto rimanente nella vasca superiore.

- Riposizionare il coperchio sulla vasca, inserire la spina ed attivare l'interruttore generale A (fig.8).

- Selezionare la modalità di funzionamento desiderata dal pannello comandi (fig.9)

- Per attivare l'impianto frigorifero in modalità raffreddamento spingere il tasto accensione B sul pannello comandi (fig. 9).

!ATTENZIONE!

Spingendo il tasto accensione l'impianto frigorifero entra in funzione; onde evitare che l'apparecchio si danneggi, prima di attivarlo assicurarsi sempre di aver già introdotto il prodotto in vasca e non operare mai con la vasca vuota.

- Per variare la consistenza del prodotto, agire sui tasti + e - della pulsantiera di comando (fig.9), agendo sul + si vedranno aumentare i LED accesi e di conseguenza la consistenza impostata aumenterà; agendo invece sul -, si vedranno diminuire i LED accesi con conseguente calo della consistenza (fig.9).

- Qualora il tasto - venga spinto fino allo spegnimento di tutti e tre i LED di consistenza, la macchina entrerà in modalità defrost, questa modalità sarà appunto evidenziata dal solo LED del tasto accensione B acceso.

- Per attivare la modalità lavaggio è necessario spingere il tasto WASH (tasto C in figura 9) dopo aver comunque spento l'impianto frigorifero premendo il tasto accensione B ed assicurandosi che il relativo LED sia spento.

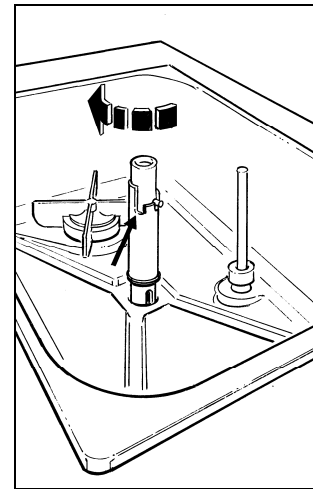


Fig. 7

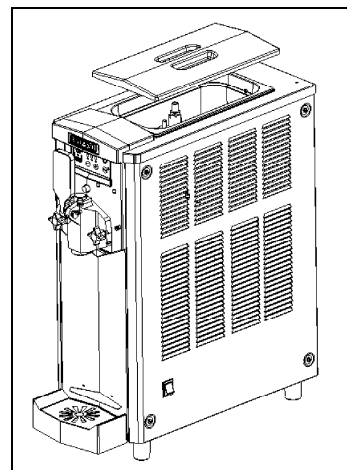


Fig. 8

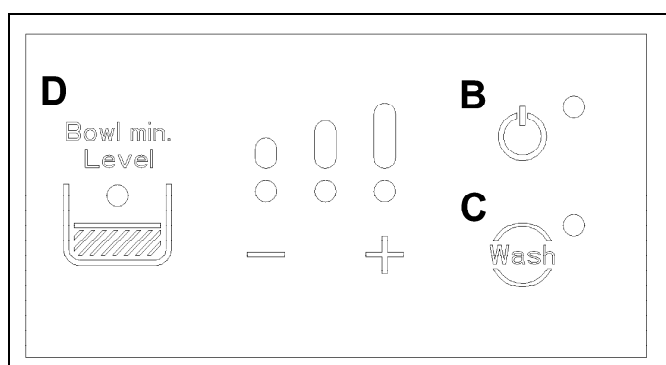


Fig. 9

!Importante!

Le modalità defrost (mantenimento notturno) e lavaggio non devono essere utilizzate al posto delle operazioni di pulizia e sanitizzazione alla frequenza prescritta dalle normative vigenti.

NOTA: quando i LED di consistenza lampeggiano significa che l'impianto frigorifero è in funzione in quanto non è ancora stata raggiunta la consistenza impostata.

- Una volta che il prodotto avrà raggiunto la consistenza desiderata i LED smetteranno di lampeggiare e la rotazione delle coclea verrà interrotta.

- In fase prima produzione, a questo punto è necessario aprire il tubo di afflusso prodotto regolandolo sul livello desiderato.

- Sollevando e ruotando la parte superiore del tubo in senso antiorario (fig.10) e posizionando così il perno dello stesso su tacche via via più alte, si aumenta la quantità di prodotto che può affluire in camera di congelamento andando così a modificare la consistenza e la voluminosità dello stesso.

- Per erogare, posizionare il bicchiere sotto al rubinetto e tirare la leva come mostrato in figura 11, la coclea inizierà a ruotare di nuovo facilitando così la fase di erogazione.

!ATTENZIONE!

Onde evitare di danneggiare l'apparecchio per mancanza di prodotto, quando il livello in vasca è troppo basso la macchina viene bloccata da un allarme fino a quando tale livello non viene ripristinato.

- Quando il LED del livello prodotto D insieme al LED di accensione B (fig.12) sono accesi e si sente un allarme sonoro, significa che il livello del prodotto nella vasca superiore è basso e deve essere pertanto ripristinato; in queste condizioni la macchina è bloccata e funzionano solo il motore e la pompa in fase di erogazione fino a quando il livello non verrà ripristinato.

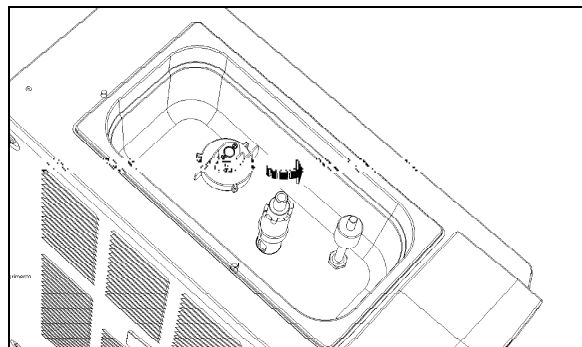


Fig. 10

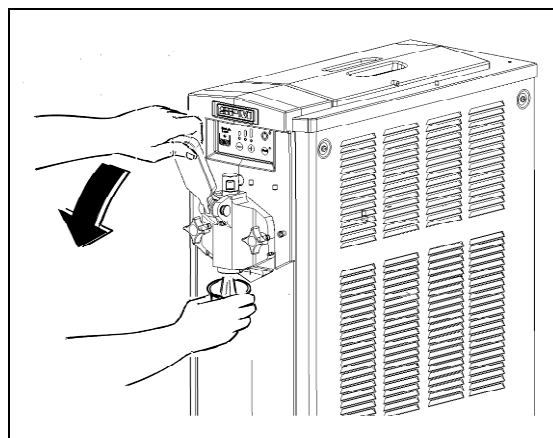


Fig. 11

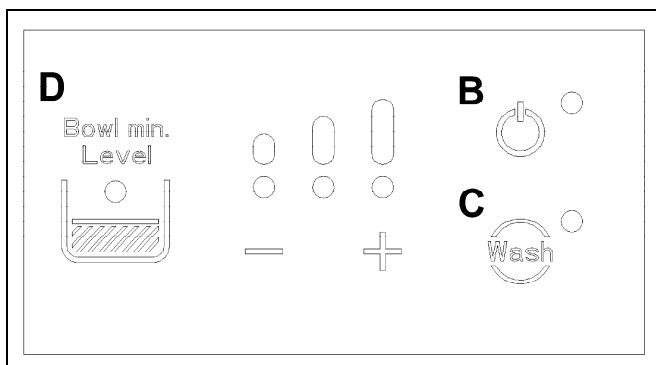


Fig. 12

9. OPERAZIONI DI PULIZIA E SANITIZZAZIONE QUOTIDIANA

Al fine di avere sempre un buon funzionamento dell'apparecchio e di rispettare le vigenti normative sanitarie, è indispensabile effettuare frequentemente e dettagliatamente le operazioni di pulizia e sanitizzazione descritte in seguito, assicurandosi sempre che la persona adibita a tali operazioni, si sia in precedenza lavata e sanitizzata le mani e gli avambracci.

Nel caso di prolungato inutilizzo dell'apparecchio (stagionalità) eseguire sempre tali operazioni prima di rimettere in funzione la macchina.

Né la casa costruttrice della macchina, né il quella produttrice del preparato alimentare introdotto nella stessa, possono essere ritenute responsabili per eventuali danni che possono direttamente o indirettamente derivare a persone in conseguenza della mancata osservanza di tutte le prescrizioni indicate nel presente manuale e concernenti specialmente le avvertenze in tema di pulizia e sanitizzazione dell'apparecchio.



Attenzione

Onde evitare rischi di shock elettrico, durante le operazioni di pulizia, non spruzzare acqua sugli interruttori ed evitare che i componenti elettrici interni vengano a contatto con l'acqua ed i prodotti utilizzati.



Attenzione

Per prevenire la formazione di batteri usare solo prodotti approvati per la disinfezione di oggetti in plastica, gomma ed acciaio inox, il mancato rispetto di queste procedure può provocare rischi alla salute.

NOTA BENE: è responsabilità dell'utilizzatore essere consapevole delle normative vigenti in modo da rispettare le leggi federali, statali o locali, in termini di frequenza di pulizia e conservazione dei prodotti utilizzati.

Le procedure descritte in seguito sono essenziali per impedire la formazione di batteri e mantenere così la macchina in ottime condizioni igieniche.

Si consiglia di eseguire tali procedure **quotidianamente** e comunque rispettando sempre le normative in vigore.

- Disattivare l'impianto frigorifero spingendo il tasto accensione/spegnimento B.

- Attivare la modalità lavaggio spingendo il relativo tasto C.

- Rimuovere il coperchio della vasca superiore.

- Riempire la vasca superiore di acqua tiepida e svuotare la macchina (fig.13) in modo da fluirla rimuovendo così la maggior parte di prodotto residuo.

- Ripetere questa operazione fino a quando l'acqua che esce dal rubinetto non risulta limpida.

- Munirsi del sanificante americano KAY-5® e prepararlo in modo da ottenere una diluizione di 100ppm (una bustina di KAY-5® da 1 Oz +2 ½ galloni di acqua), il prodotto sanificante deve sempre essere conforme alla 40 CFR §180.940.

!IMPORTANTE!

Il tipo e la concentrazione utilizzata del sanificante deve essere conforme alle normative vigenti nel paese di utilizzo.

- Disattivare l'interruttore generale A posto sul lato destro della macchina e disconnettere il cavo di alimentazione dalla rete.

- Lavarsi e disinfettarsi accuratamente le mani prima di procedere alle operazioni di pulizia oppure utilizzare guanti puliti e sanificati.

- Una volta svuotata completamente la macchina, riempire la vasca superiore con acqua calda (fig.14) ed attendere alcuni minuti.

- Svuotare il cilindro e ripetere le stesse operazioni finché dallo stesso non esca acqua limpida (fig.15).

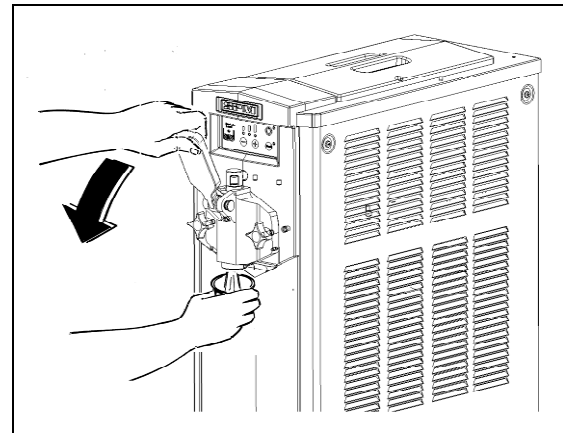


Fig. 13

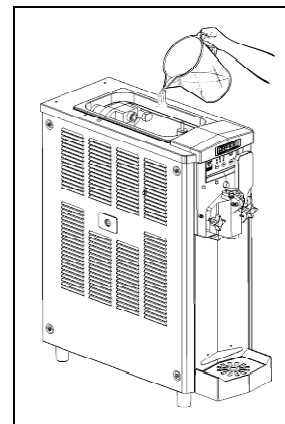


Fig. 14

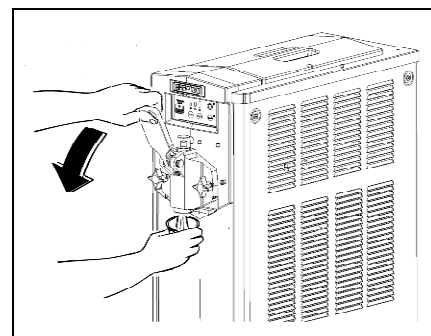


Fig. 15

**Attenzione**

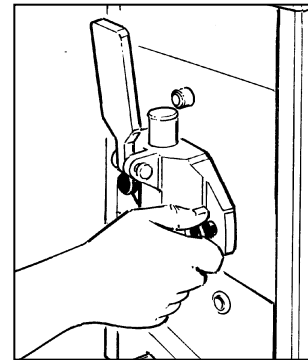
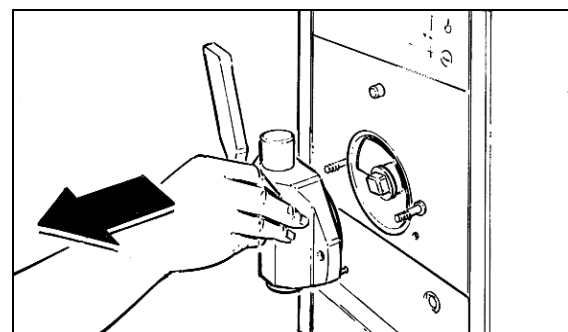
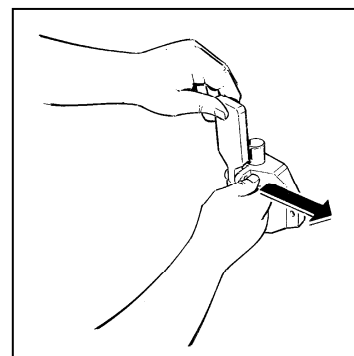
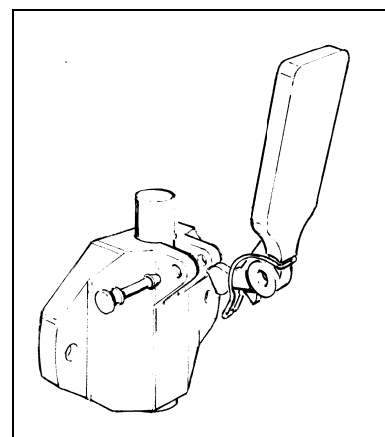
Onde evitare rischi di shock elettrico o di contatto con parti mobili, durante le operazioni di smontaggio e rimontaggio, assicurarsi che tutti gli interruttori siano nella posizione off e che il cavo di alimentazione sia scollegato dalla rete.

- Svitare i pomelli di fissaggio e rimuovere la flangia frontale (fig. 16 e 17).

- Smontare il rubinetto dalla flangia rimuovendo il perno di fissaggio (fig.18) in modo da poter rimuovere la leva e la sua molla e liberare così il pistone dalle sua sede (fig.19).

**Attenzione**

Per prevenire la formazione di batteri rimuovere e pulire sempre anche gli o-ring di tenuta del pistone; il non rispetto di questa prescrizione può provocare rischi alla salute delle persone.

**Fig. 16****Fig. 17****Fig. 18****Fig. 19**

- Rimuovere il dispositivo per dare la forma a stella al gelato dalla flangia (fig.21).

- Estrarre la spirale di miscelazione (fig.20)

- Rimuovere la tenuta posteriore (fig.22) e pulirla accuratamente con lo scovolino in dotazione in modo da rimuovere tutti i residui di cibo eventualmente presenti (fig.23).

- Lavare accuratamente con acqua calda e detersivo per stoviglie sia la spirale che la tenuta.

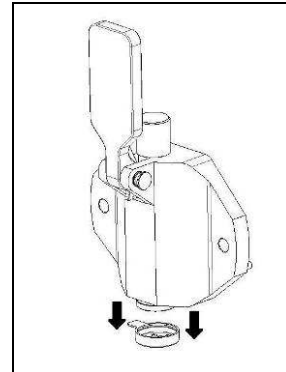


Fig. 21

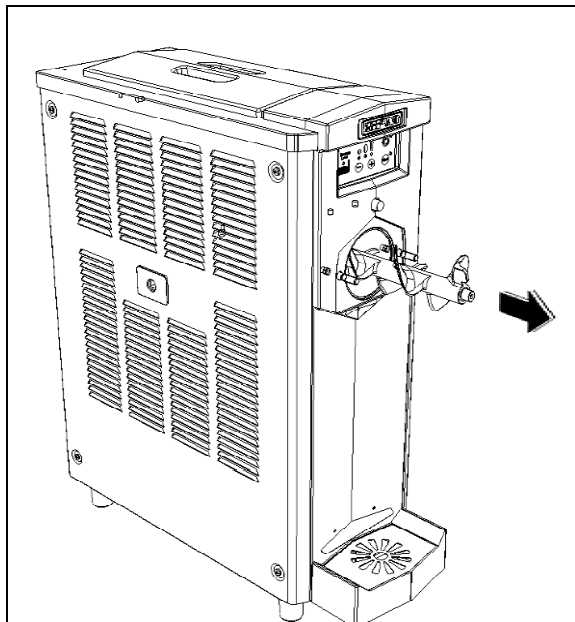


Fig. 20

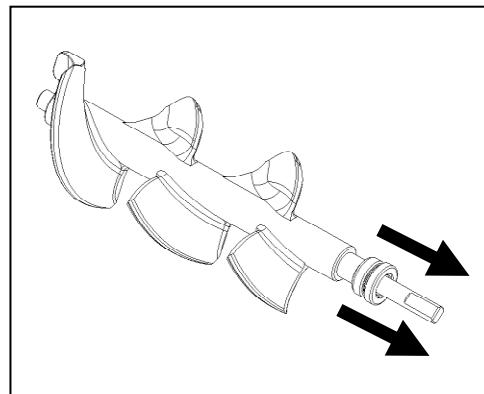


Fig. 22

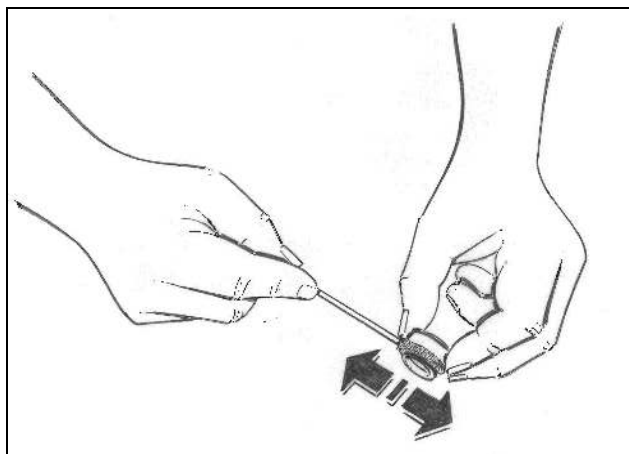


Fig. 23

- Rimuovere dalla vasca superiore tutti i componenti ancora presenti al suo interno e indicati in figura 24:

G – galleggiante livello prodotto;
 E – girante mescolamento.

- Lavare accuratamente ciascuno di questi componenti con acqua calda e detersivo per stoviglie.

- Rimuovere la vaschetta raccogli gocce tirandola leggermente verso l'esterno (fig.25) e lavarla accuratamente con acqua calda e detersivo per stoviglie.

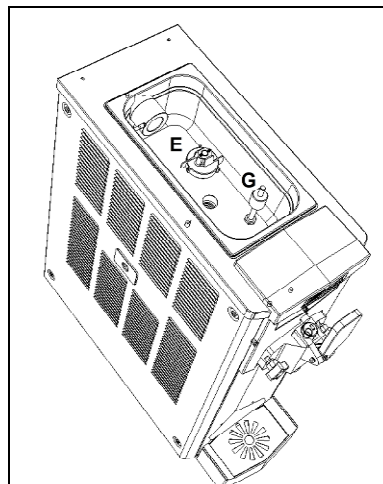


Fig. 24

ATTENZIONE
Per effettuare queste operazioni di lavaggio non utilizzare mai la lavastoviglie in quanto questi componenti potrebbero risultarne gravemente danneggiati.

- Risciacquare bene ed immergere ogni parte nel prodotto sanitizzante seguendo le dosi ed i tempi di immersione suggeriti dal produttore dello stesso (KAY-5 prevede 1-2 minuti di immersione senza risciacquo).

- Una volta rispettati i corretti tempi di disinfezione, rimuovere tutti i componenti e lasciarli asciugare su una superficie pulita.

- Lavare accuratamente il cilindro di congelamento e la vasca superiore, rimuovendo ogni residuo di prodotto con una spugna pulita imbevuta di sanitizzante prestando attenzione di bagnare completamente tutte le superfici per almeno 60 secondi. Lasciare poi asciugare ed assicurarsi di seguire le normative locali cogenti (vedi fig.26).

- Spruzzare poi la soluzione sanitizzante su tutte le pareti del cilindro e della vasca superiore e lasciare agire secondo quanto prescritto dal produttore del sanitizzante (vedi fig.26).

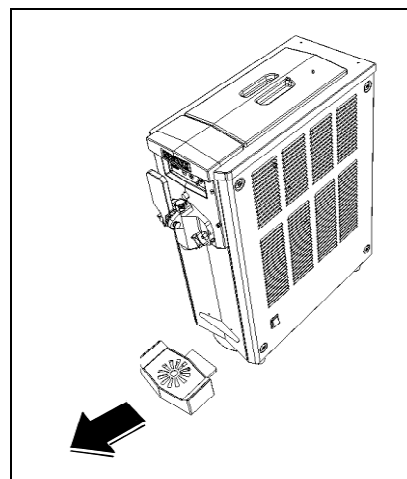


Fig. 25

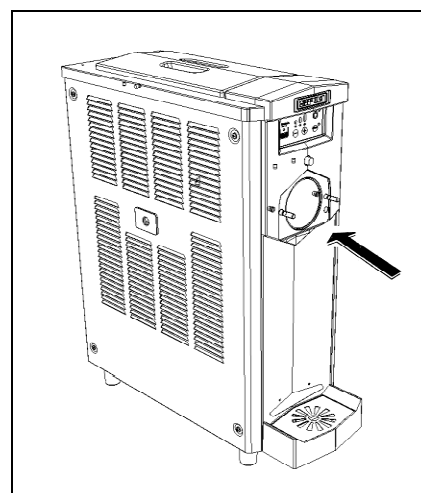


Fig. 26



DRINK SYSTEMS

S.P.M. Drink Systems S.p.a. - 41057 Spilamberto (MO) Italy - Via Panaro, 2/b
Tel +39 059. 789811 - Fax +39 059.781761
E-mail: info@spm-ice.it - www.spm-ice.it
Cod. Fisc. e Partita IVA 03195610369 - REA MO - 366825 - AEEIT1306000008071
Cap. Soc. € 2.000.000,00 i.v. - Foro Competente: MODENA - Cod. ident. CEE IT03195610369

- Rimuovere il cassetto laterale come indicato in figura 27 e verificare che non sia presente alcuna traccia di sgocciolamento avendo poi cura di inserire di nuovo il cassetto.

ATTENZIONE

La macchina è munita di un cassetto laterale atto alla raccolta di eventuali perdite di prodotto dal retro del cilindro congelatore, ogni volta che si procede con la pulizia della stessa è consigliato verificare lo stato di pulizia del cassetto stesso.

Qualora fossero riscontrati segni di gocciolamento è necessario controllare il corretto assemblaggio della tenute posteriori e eventualmente procedere alla loro sostituzione.

Una volta eseguite accuratamente tutte queste operazioni di pulizia e sanificazione, si può procedere al rimontaggio dei componenti.

Il corretto assemblaggio della macchina è molto importante per prevenire perdite di prodotto ed il danneggiamento della stessa.

Per assemblare la macchina è necessario disporre di un lubrificante approvato (Vaselina). Assicurarsi sempre che ogni parte sia stata correttamente lavata e sanitizzata e che la persona adibita al rimontaggio si sia accuratamente lavata e sanitizzata le mani e gli avambracci.

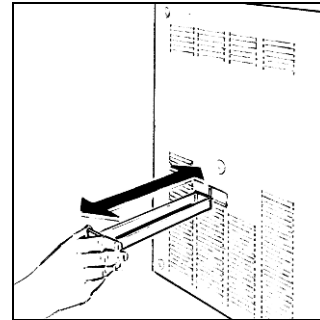


Fig. 27

- Inserire la spirale con cura nel cilindro facendo in modo che il codolo posteriore entri perfettamente nella sua sede all'interno del cilindro (fig.28).

- Dopo aver rimontato le guarnizioni di tenuta sul pistone ed averle opportunamente lubrificate (fig.29), inserire lo stesso all'interno della sua sede nella flangia, montare la leva di erogazione insieme alla sua molla e ripristinare il loro collegamento con il perno di fissaggio (fig.29).

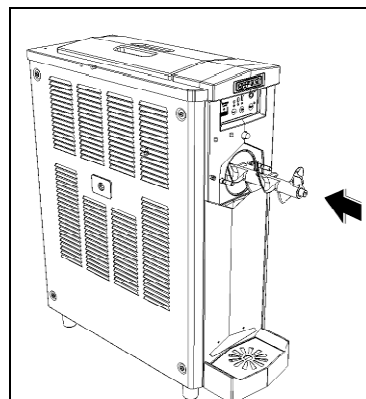


Fig. 28

!ATTENZIONE!

Il non perfetto scorrimento del rubinetto ne compromette la tenuta.

- Lubrificare accuratamente la guarnizione di tenuta della flangia frontale (fig.30).

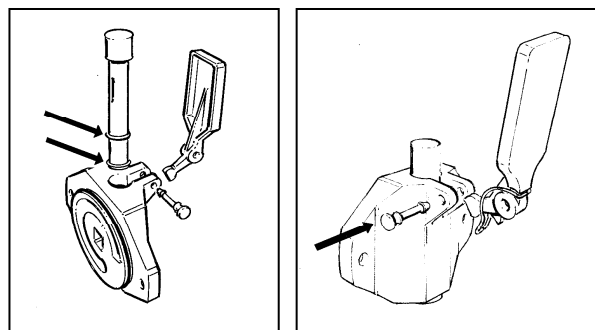


Fig. 29

- Rimontare la flangia facendo in modo che il perno di centraggio vada ad accoppiarsi alla sua sede (fig.31).

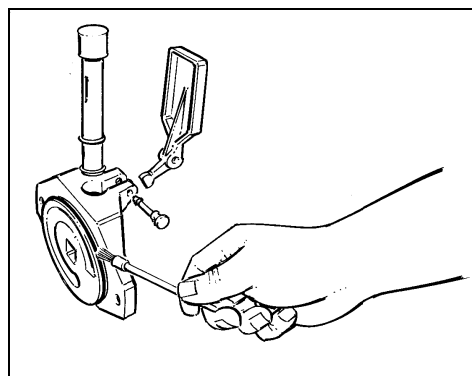


Fig. 30

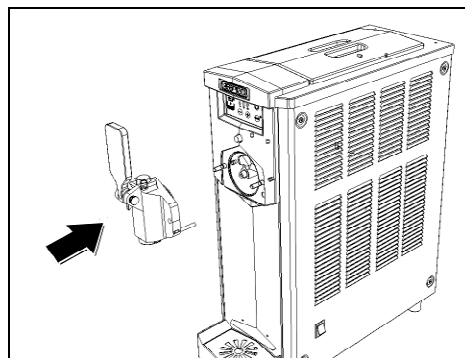


Fig. 31

- Una volta inserita correttamente la flangia, fissarla con i suoi pomelli avvitandoli a fondo (fig.32).

- Una volta rimontati tutti i componenti del cilindro congelatore, sistemare tutti i componenti del serbatoio superiore nella stessa posizione che occupavano prima della sanitizzazione (vedi figura 33).

- Rimontare la vaschetta raccogli gocce (fig.34).

- Una volta eseguite le operazioni di pulizia procedere alla sanitizzazione della macchina come descritto in seguito.

- Dopo aver accuratamente eseguito queste operazioni la macchina è pronta per essere utilizzata.

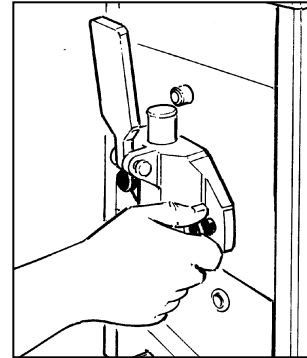


Fig. 32

SANITIZZAZIONE

Qualora la macchina rimanga ferma per alcuni giorni dopo essere stata pulita e disinfettata accuratamente come descritto nel capitolo 9, al momento del riavvio è necessario effettuare le operazioni di sanitizzazione descritte in seguito.

- Dopo aver rimosso il coperchio, smontare completamente la pompa ed il tubo di pressione e procedere alla sanitizzazione di ogni componente rispettando le dosi ed i tempi del sanitizzante utilizzato.

- Munirsi del sanitizzante americano KAY-5® e prepararlo in modo da ottenere una diluizione di 100ppm (una bustina di KAY-5® da 1 Oz + 2 ½ galloni di acqua), il prodotto sanitizzante deve sempre essere conforme alla 40 CFR §180.940.

- Far funzionare la macchina in funzione lavaggio e lasciare agire per il tempo necessario, anch'esso specificato dal produttore.

- Svuotare la vasca aprendo e chiudendo almeno 10 volte il rubinetto in modo da sanitizzare anche la zona di passaggio prodotto.

- Risciacquare accuratamente ripetendo le stesse operazioni utilizzando però solo acqua pulita e potabile al posto del sanitizzante.

- Rimontare la pompa dopo averla lavata e sanitizzata accuratamente e posizionare attentamente il tubo di pressione.

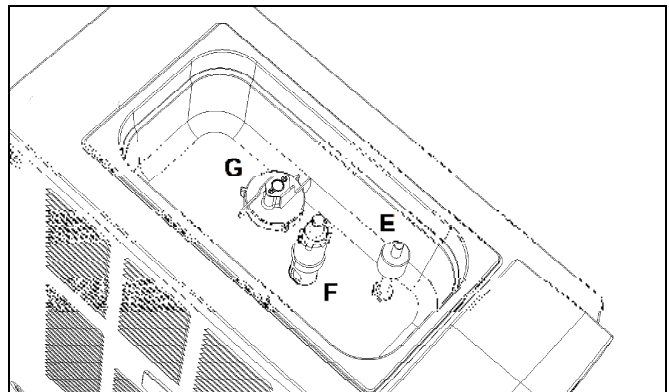


Fig. 33

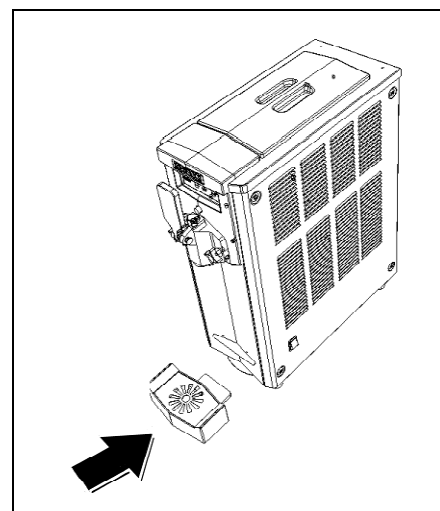


Fig. 34

10. MANUTENZIONE STRAORDINARIA



Prima di procedere a qualsiasi operazione di manutenzione, è obbligatorio spegnere l'apparecchio e staccare il cavo di alimentazione dalla presa di corrente.

Pulizia del filtro condensatore (solo KSoft)

Al fine di garantire un buon rendimento dell'impianto frigorifero, è indispensabile effettuare una buona pulizia del filtro condensatore almeno **una volta al mese od ogniqualvolta il livello di intasamento lo imponga.**

Per potervi accedere:

- Togliere la tensione all'apparecchio disattivando l'interruttore generale e scollegando il cavo di alimentazione;
- Rimuovere il filtro sfilandolo da sotto la macchina come mostrato in figura 35.
- Pulire il filtro sciacquandolo sotto un getto d'acqua e poi lasciarlo asciugare prima di riposizionarlo nella sua sede.

IMPORTANTE

Non usare mai il cacciavite o qualsiasi altro oggetto appuntito per rimuovere lo sporco accumulatosi fra le lamelle del condensatore.

- Riattaccare il cavo di terra e rimontare in posizione il pannello.

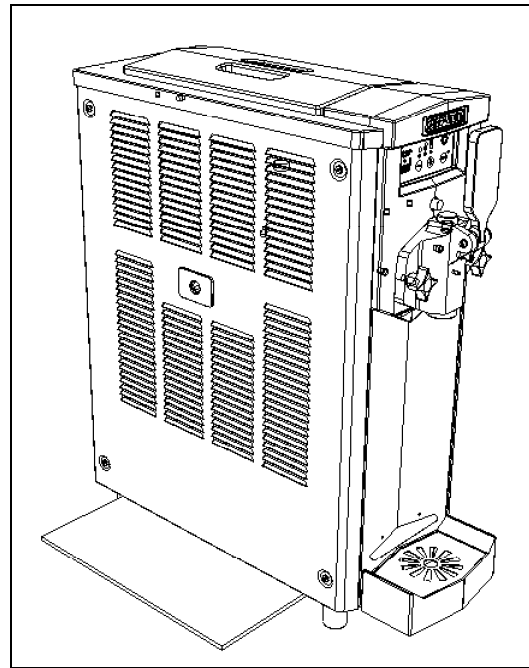


Fig. 35



S.P.M. Drink Systems S.p.a. - 41057 Spilamberto (MO) Italy - Via Panaro, 2/b
Tel +39 059. 789811 - Fax +39 059.781761
E-mail: info@spm-ice.it - www.spm-ice.it
Cod. Fisc. e Partita IVA 03195610369 - REA MO - 366825 - AEEIT13060000008071
Cap. Soc. € 2.000.000,00 i.v. - Foro Competente: MODENA - Cod. ident. CEE IT03195610369

Controllo e sostituzione delle guarnizioni

GUARNIZIONE FLANGIA FRONTALE

La guarnizione posta sulla flangia frontale va sostituita ogni 6 mesi a seconda dello stato di usura e del livello di manutenzione e lubrificazione.

GUARNIZIONI (O-RING) RUBINETTO

Gli o-ring di tenuta del rubinetto di erogazione prodotto, vanno sostituiti ogni volta che appaiono usurati. Queste guarnizioni vanno lubrificate ogni volta che la macchina viene rimontata dopo la pulizia e controllata attentamente onde evitare perdite indesiderate.

TENUTA POSTERIORE ALBERO

La tenuta posteriore della spirale va sostituita ogni qual volta si manifestino delle perdite sulla parte posteriore della stessa riscontrabili attraverso l'ispezione quotidiana del cassetto di raccolta posto sul fianco sinistro della macchina.

Stoccaggio invernale

Per proteggere la macchina durante i periodi di inattività come l'inverno, è importante immagazzinarla correttamente come descritto in seguito:

- Disconnettere la macchina da qualsiasi fonte di energia.
- Smontare, lavare e sanificare tutte le parti a contatto con il prodotto come descritto nel capitolo 9.
- Pulire anche i pannelli esterni.
- Rimontare accuratamente tutti i componenti.
- Coprire la macchina completamente montata con l'imballo originale in modo che venga protetta dalla polvere e da altri agenti contaminanti.
- Posizionare la macchina in un luogo asciutto.

Stoccaggio prodotto

Poiché la conservazione del prodotto utilizzato dipende dalla temperatura e dalla durata dello stoccaggio, è assolutamente necessario fare riferimento alle istruzioni ed alle specifiche del produttore stesso in modo da evitare rischi alla salute a causa del deperimento del prodotto dovuto ad erranee condizioni di mantenimento.



11. INFORMAZIONI UTILI SUI PREPARATI PER GELATO

AUMENTO DI VOLUME

Durante il passaggio dallo stato liquido iniziale a quello denso e cremoso finale, il prodotto aumenta considerevolmente il suo volume; poter quantificare l'entità di tale aumento può essere molto utile onde evitare di riempire oltremisura la vasca introducendo una quantità eccessiva di prodotto.

Seguendo queste semplici operazioni sarà possibile calcolare in che percentuale si verificherà tale aumento.

- Posizionare un contenitore vuoto su una bilancia e tarare così lo zero;
- Togliere il contenitore, riempirlo completamente di prodotto liquido, pesarlo ed annotare tale valore;
- Ripetere le stesse operazioni riempiendo completamente il contenitore con prodotto avente la densità desiderata, pesare e segnare il valore ottenuto;
- Applicare la seguente formula per calcolare la percentuale di aumento del volume:

"Peso del prodotto liquido meno il peso del prodotto cremoso, diviso per il peso del prodotto cremoso e poi moltiplicato per 100"

Esempio:

Peso di mezzo litro di prodotto: 530g;

Peso di mezzo litro di prodotto cremoso: 380g;

Differenza: 150g;

$150/380=0.4$

$0.4 \times 100 = 40\%$ di aumento volume.

12. ESCLUSIONE DI RESPONSABILITA'

La casa costruttrice declina ogni forma di responsabilità per eventuali danni che possono direttamente o indirettamente derivare a persone, cose, animali in conseguenza della mancata osservanza di tutte le prescrizioni indicate nel presente manuale e concernenti specialmente le avvertenze in tema di installazione, uso e manutenzione dell'apparecchio.

Il produttore non risponde delle eventuali inesattezze imputabili ad errori di stampa, di trascrizione o di traduzione contenute nel presente manuale; si riserva di apportare quelle modifiche che ritenesse necessarie o utili, anche nell'interesse dell'utilizzatore, senza pregiudicare le caratteristiche essenziali di funzionalità e sicurezza.



13. GUIDA ALLA RISOLUZIONE DEI PROBLEMI

NOTA BENE: le seguenti procedure devono essere eseguite da un tecnico qualificato

Problema	Possibile causa	Soluzione
La macchina non raffredda o raffredda solo parzialmente ed il compressore funziona	<ul style="list-style-type: none"> Lo spazio di ventilazione attorno alla macchina è inadeguato La macchina sta funzionando in modalità lavaggio La ventola non funziona C'è una perdita di refrigerante 	<ul style="list-style-type: none"> Lasciare almeno 20cm di spazio libero attorno alla macchina e non posizionarla vicino ad altre fonti di calore Attivare l'impianto frigorifero disattivando la modalità lavaggio ed attivando quella di raffreddamento Verificare le connessioni elettriche, se necessario sostituire la ventola Individuare la perdita, eliminarla e ricaricare l'impianto
La macchina non raffredda o raffredda solo parzialmente ed il compressore non funziona	<ul style="list-style-type: none"> Le parti elettriche del compressore non funzionano Collegamenti elettrici disconnessi Il compressore è difettoso 	<ul style="list-style-type: none"> Sostituire i componenti che non funzionano Verificare le connessioni elettriche Sostituire il compressore
La macchina è rumorosa	<ul style="list-style-type: none"> La spirale e tutte le sue parti non sono state montate correttamente Il cilindro di congelamento è vuoto Le pale della ventola urtano alcuni dei componenti interni 	<ul style="list-style-type: none"> Smontare la spirale e assemblare correttamente le parti Verificare le cause e risolvere Verificare e sistemare
L'interruttore principale è in posizione ON ma la macchina non funziona	<ul style="list-style-type: none"> La flangia frontale non è stata posizionata correttamente Collegamenti elettrici disconnessi L'interruttore è rotto La scheda elettronica è difettosa Il motore agitatore è difettoso 	<ul style="list-style-type: none"> Posizionare correttamente la flangia frontale Verificare le connessioni elettriche Sostituire l'interruttore Sostituire la scheda elettronica Sostituire il motore agitatore
Nel cassetto laterale sono stati riscontrati segni di gocciolamento	<ul style="list-style-type: none"> La superficie di contatto della tenuta posteriore della spirale è sporca o danneggiata 	<ul style="list-style-type: none"> Smontare la spirale, verificare e pulire/sostituire la tenuta
La macchina funziona e la vasca superiore è piena di prodotto liquido ma dal rubinetto non esce niente	<ul style="list-style-type: none"> La pompa non funziona Il prodotto all'interno del cilindro è troppo denso e la pompa non lo aspira 	<ul style="list-style-type: none"> Controllare il funzionamento della pompa ed risolvere (pulendo la pompa accuratamente) Stabilire le cause per cui la miscela si addensa in maniera eccessiva, risolvere e riavviare la macchina sostituendo il prodotto.
Il rubinetto perde	<ul style="list-style-type: none"> Il rubinetto non è stato rimontato correttamente Il movimento del rubinetto è impedito Gli o-ring di tenuta sono danneggiati o usurati 	<ul style="list-style-type: none"> Smontare e rimontare correttamente il rubinetto Pulire il rubinetto e la sua sede e lubrificare con il grasso di vaselina in dotazione Sostituire gli o-ring
Il mescolatore non gira	<ul style="list-style-type: none"> La flangia frontale non è montata correttamente Collegamenti elettrici disconnessi La scheda elettronica è difettosa Il motore agitatore è difettoso 	<ul style="list-style-type: none"> Montare la flangia frontale correttamente Verificare le connessioni elettriche Sostituire la scheda elettronica Sostituire il motore agitatore
Il mescolatore risulta rumoroso durante la rotazione	<ul style="list-style-type: none"> La cilindro di congelamento è vuoto 	<ul style="list-style-type: none"> Verificare le cause e risolvere
I tasti non rispondono ai comandi	<ul style="list-style-type: none"> La tastiera è difettosa La scheda elettronica è bloccata o difettosa 	<ul style="list-style-type: none"> Sostituire tastiera Spegnere e riaccendere la macchina, qualora il problema persista sostituire la scheda



S.P.M. Drink Systems S.p.a. - 41057 Spilamberto (MO) Italy - Via Panaro, 2/b
Tel +39 059. 789811 - Fax +39 059.781761
E-mail: info@spm-ice.it - www.spm-ice.it
Cod. Fisc. e Partita IVA 03195610369 - REA MO - 366825 - AEEIT13060000008071
Cap. Soc. € 2.000.000,00 i.v. - Foro Competente: MODENA - Cod. ident. CEE IT03195610369



Problema	Possibile causa	Soluzione
I LED del tasto ON e quello del livello sono accesi e si sente un allarme sonoro	<ul style="list-style-type: none">• Livello prodotto basso	<ul style="list-style-type: none">• Ripristinare il livello del prodotto in vasca
Lampeggia il LED del tasto accensione ON e si sente un allarme sonoro	<ul style="list-style-type: none">• Sonda vasca staccata• Temperatura interno vasca troppo alta	<ul style="list-style-type: none">• Ricollegare sonda• Spegner la macchina ed attendere qualche minuto che la temperatura del sistema, alta per il lavaggio con acqua calda, diminuisca
Lampeggiano il LED del tasto livello prodotto e quello del tasto accensione ON e si sente un allarme sonoro	<ul style="list-style-type: none">• Temperatura prodotto troppo bassa• Sonda temperatura in corto circuito	<ul style="list-style-type: none">• La quantità di prodotto nel cilindro congelatore è troppo esigua, ripristinare livello prodotto vasca superiore o aprire tubo afflusso miscela• Sostituire la sonda



    DRINK SYSTEMS

S.P.M. Drink Systems S.p.a. - 41057 Spilamberto (MO) Italy - Via Panaro, 2/b
Tel +39 059. 789811 - Fax +39 059.781761
E-mail: info@spm-ice.it - www.spm-ice.it
Cod. Fisc. e Partita IVA 03195610369 - REA MO - 366825 - AEEIT1306000008071
Cap. Soc. € 2.000.000,00 i.v. - Foro Competente: MODENA - Cod. ident. CEE IT03195610369

Dear Customer,
We would like to congratulate you for having chosen this high-quality product that we feel sure will meet all your expectations.
We thank you for choosing our products and we invite you to read this operator's manual carefully.

Published by:

SPM DRINK SYSTEMS S.p.a.
Via Panaro n° 2
41057 Spilamberto (MO)

Edition: 10/2018

Revision: 01

© 2018 – SPM Drink Systems

All reproduction rights of this manual are reserved to **SPM DRINK SYSTEMS**. Reproduction, even partial, is prohibited.

Descriptions and illustrations relate to the specific machine/equipment in question. **SPM DRINK SYSTEMS** reserves the right to introduce appropriate modifications to the machine/equipment in production at any time.

This manual:

is an integral part of the supply and must be read carefully in order that the machine is properly used, in compliance with essential safety requirements

has been drafted in accordance with the provisions of **Machinery Directive 2006/42/EC** and provides the technical information necessary to properly perform all procedures in conditions of safety

must be carefully preserved (protected in a transparent and waterproof cover to avoid deterioration) and must accompany the machine throughout its life, including any changes of ownership. In case of loss or damage, it is possible to request a copy from **SPM DRINK SYSTEMS**, reporting the data shown on the identification plate

SPM DRINK SYSTEMS declines any responsibility for improper use of the machine/equipment and/or for damage caused by operations not provided for in this manual.



S.P.M. Drink Systems S.p.a. - 41057 Spilamberto (MO) Italy - Via Panaro, 2/b
Tel +39 059. 789811 - Fax +39 059.781761
E-mail: info@spm-ice.it - www.spm-ice.it
Cod. Fisc. e Partita IVA 03195610369 - REA MO - 366825 - AEEIT13060000008071
Cap. Soc. € 2.000.000,00 i.v. - Foro Competente: MODENA - Cod. ident. CEE IT03195610369

TABLE OF CONTENTS

1. IMPORTANT WARNINGS AND ADVICE	26
2. SUPPLIED WITH THE APPLIANCE	26
3. ADVICE FOR TRANSPORT	26
4. ADVICE FOR LIFTING	26
5. TECHNICAL SPECIFICATIONS	27
6. POSITIONING	28
7. CONNECTING TO MAINS POWER	
SUPPLY	29
8. START-UP PROCEDURES AND METHOD OF USE	30
9. DAILY CLEANING AND SANITISING	33
10. EXTRAORDINARY MAINTENANCE	41
Cleaning the condenser filter (only for KSoft)	41
Checking and replacing the seals	42
Winter storage	42
Product storage	42
11. USEFUL INFORMATION ON ICE CREAM MIXES	43
12. DISCLAIMER	43
13. TROUBLESHOOTING GUIDE	44
14. WIRING DIAGRAM	68



1. IMPORTANT WARNINGS AND ADVICE

This operator's and installation manual is an integral part of the appliance and should be kept for future consultation. Unless otherwise stated, this manual is intended for the operator (staff using the equipment on a daily basis) and maintainer (staff qualified for installation and/or maintenance). The parts of the manual addressed only to the maintainer will be highlighted accordingly. Carefully read the instructions contained in this manual before installing and using the appliance. This appliance has been designed for the production of soft serve ice cream and similar products. Upon receipt of this appliance make sure that the identification code of the same corresponds to that ordered by you and appearing on all transport documents, namely:

- "appliance name" followed by the serial number. This appliance is intended solely for the use for which it was designed and the manufacturer cannot be held responsible for any damage due to improper use.

This appliance is not intended for use by children under 8 years old nor by persons with reduced physical, sensory or mental capabilities, nor those lacking experience and knowledge, unless they have been supervised or instructed concerning use of the appliance by a person responsible for their safety. Children should be supervised to ensure that they do not play with the appliance. Cleaning and sanitising cannot be carried out by children if not carefully supervised.

This appliance is not suitable for outdoor use nor for installation in places where jets of water can be used. This appliance must be installed in places where it can be inspected by qualified staff. Do not place inflammable gas cylinders near this appliance.

This appliance is designed for applications such as:

- Staff kitchen areas in shops, offices and other working environments

- Common areas in hotels, motels and other residential environments
- Bed and breakfast, catering and similar applications

2. SUPPLIED WITH THE APPLIANCE

At the time it is opened, inside the packaging you will find the following items:

- This Operator's manual;
- Declaration of CE Conformity
- 1 tube of lubricant (vaseline);
- 1 drip tray;
- 2 piston o-ring;
- 1 frontal flange gasket;
- 1 star shape device.

3. ADVICE FOR TRANSPORT

To prevent the oil contained in the hermetic compressor draining into the cooling circuit, the device must be transported, stored and handled in the upright position, following the instructions on the packaging. If the appliance has been accidentally, or intentionally for reasons of transport, held in a non-vertical position it is necessary, before starting up, to keep it for about 3-4 hours in an upright position so that the oil returns to the compressor.

4. ADVICE FOR LIFTING

Each appliance is equipped with a special wooden pallet that allows it to be moved using the usual vehicles for handling and lifting.



Never lift the appliance alone, always seek the help of another operator.



S.P.M. Drink Systems S.p.a. - 41057 Spilamberto (MO) Italy - Via Panaro, 2/b
Tel +39 059. 789811 - Fax +39 059.781761
E-mail: info@spm-ice.it - www.spm-ice.it
Cod. Fisc. e Partita IVA 03195610369 - REA MO - 366825 - AEEIT13060000008071
Cap. Soc. € 2.000.000,00 i.v. - Foro Competente: MODENA - Cod. ident. CEE IT03195610369

To avoid damage to the appliance, loading and unloading operations should be carried out with particular care. It is possible to lift the appliance with forklifts, motorised or manual, placing the forks under the appliance.

The following operations should always be avoided:

- overturning the appliance
- dragging the appliance with ropes or similar means
- lifting the appliance with slings or ropes
- shaking or jolting the appliance and its packaging

The appliance must be stored in a dry place with temperatures from 0°C to 40°C. In the original packaging up to 2 appliances can be stacked on top of each other, taking care to maintain the vertical position, as shown by the arrows on the packaging.

5. TECHNICAL SPECIFICATIONS

Technical and electrical characteristics of the appliance

All technical and electrical characteristics of the appliance are shown on the data plate inside the appliance and reproduced below.



The plate indicates:

- Model
- Serial number
- Electrical characteristics - volts/Hz
- Max consumption - watts
- Max current - amps
- Weight - kg
- Ambient operating temperature for the appliance is between 24 and 32°C.

The dimensions of the appliance are:

K-Soft

- Height 70 cm
- Width 24 cm
- Depth 57 cm
- Weight 55 kg

Karma

- Height 60 cm
- Width 35.7 cm
- Depth 52.1 cm
- Weight 70 kg

Noise

A-weighted equivalent continuous sound pressure level is less than 70 dB.

In case of breakdown:

In most cases, technical problems can be resolved with minor interventions. We therefore recommend you to read this manual carefully before contacting the manufacturer or service centre.

Disposal

Important

The packaging must be kept out of the reach of children as it represents a potential safety/health hazard.

Important

For the sake of the environment, do not dispose of the packaging, but keep it so that you can reuse it if necessary (i.e. winter storage).



The symbol means that the appliance cannot be disposed of as common waste. It must be handled in compliance with the provisions of European directive 2003/108/EC (Waste Electrical and Electronic Devices - WEEE) and the resulting national legislation, in order to prevent any potential damage to the environment and to avoid health risks.

For correct disposal of the appliance, contact the store at which you bought the appliance or our after-sales service.

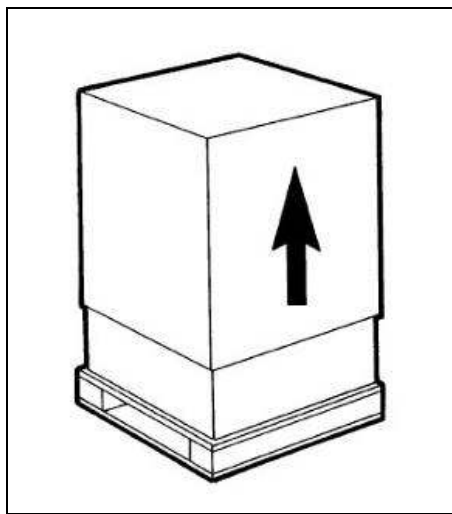


Fig. 1

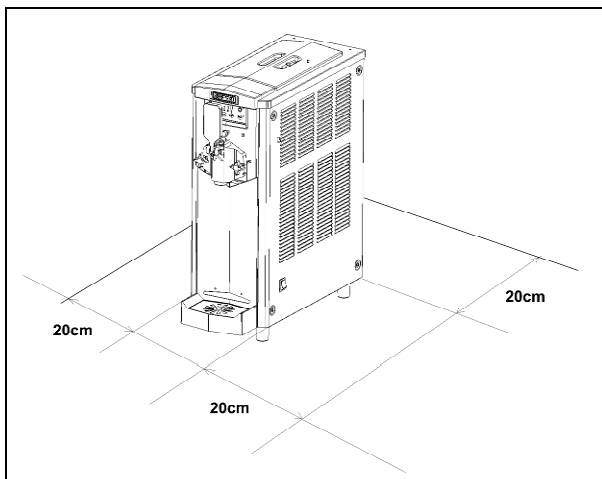


Fig. 2

6. POSITIONING

FOR MAINTENANCE STAFF ONLY

Installation and subsequent maintenance operations must be carried out by staff qualified and trained in the use of the appliance in accordance with the regulations in force.

a) After removing the packaging, **preserve all parts of it for winter storage** and ensure the integrity of the appliance (fig. 1).

!IMPORTANT!

The packaging must be kept out of the reach of children as it represents a potential safety/health hazard.

b) Place the appliance on a solid and flat surface leaving 8 inches on all the sides so that the body of the appliance is well ventilated. Install the appliance in a dry area and avoid installing it near heat sources. **The ambient operating temperature should be between 75 and 90°F.**

c) Check that the mains voltage corresponds to that indicated on the data plate and the power available is appropriate for the requirements of the appliance.
Insert the plug into an earthed socket, avoiding multiple sockets.

FOR FURTHER PRECAUTIONS, READ THE "CONNECTING TO MAINS POWER SUPPLY" SECTION CAREFULLY.

d) The installation must be performed according to the manufacturer's instructions. Failure to comply with these instructions may impair operation of the appliance.

Important

Earthing is necessary and required by law.

Before carrying out any cleaning or extraordinary maintenance be sure to disconnect the appliance from the mains by removing the power plug.

In case of breakdown or malfunction switch off the appliance and unplug it.

7. CONNECTING TO MAINS POWER SUPPLY

FOR MAINTENANCE STAFF ONLY

Before inserting the plug into the power socket, as already explained in the previous section, it is necessary that you carefully read the following instructions for your own safety:

- Make sure the connection is made to a system with an effective earth as required by current safety standards (fig. 3). The manufacturer cannot be held responsible for any damage caused by failure to earth the system.

- Always check the electrical specifications on the data plate of each appliance which will always supersede those shown in this manual.

- It is essential, for proper and safe installation, to provide a socket controlled by a circuit breaker with contact opening distance equal to or greater than 3 mm, in accordance with applicable national safety regulations (fig. 3).

- Never use extension cables or multiple sockets.

- Make sure that the power lead is not crushed in any way along its full length.

- To remove the plug, having always first disconnected the main switch, grasp the plug and pull gently.

Important

IF THE POWER LEAD IS DAMAGED, IT MUST BE REPLACED BY THE MANUFACTURER OR BY ITS SERVICE CENTRE OR BY A SUITABLY-QUALIFIED PERSON IN ORDER TO AVOID HAZARDS.

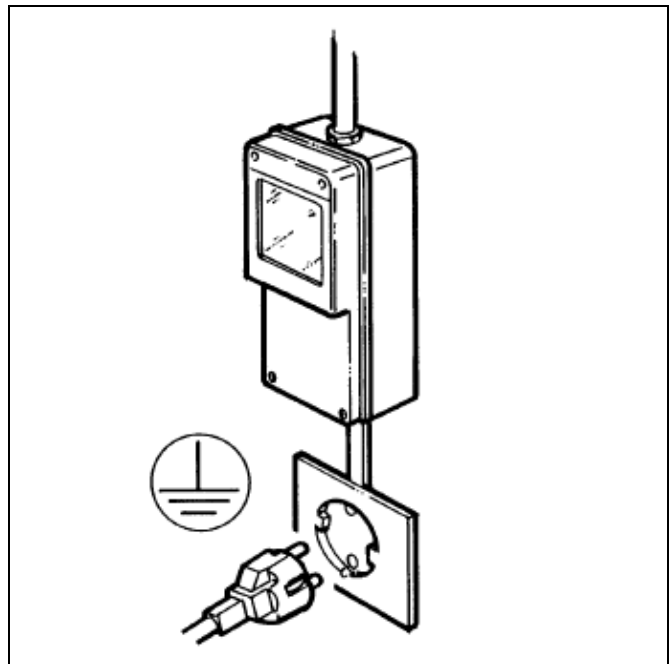


Fig. 3

- If required by local regulations, it is possible to have the appliance permanently connected to electrical power supply, ref. National Electrical Code (NEC) and NFPA 70. If this is the case, it is necessary to remove the right side panel, disconnect the power cable from the machine wiring, remove it from the machine and replace it with the permanent cable by respecting the local codes.

8. START-UP PROCEDURES AND METHOD OF USE

!ATTENTION!
BEFORE STARTING THE APPLIANCE THE FIRST TIME, CARRY OUT THE CLEANING AND SANITISING PROCEDURES DESCRIBED IN CHAPTER 9.

- Dilute and mix the preparation in a separate container according to the manufacturer's instructions (fig. 4).

NOTE: The blending of water or milk with the preparation is called the mix and makes soft serve ice cream and similar products.

!ATTENTION!
 Never use the appliance with unsuitable products different from the specific soft ice cream ones. Failure to observe this instruction may cause irreparable damage to components of the appliance.

When you produce a new flavour of ice cream and you start up the appliance for this purpose, we recommend starting by introducing only 0,9 litres of mix needed to fill the freezing cylinder and introduce the remaining product into the top tank only after placing the compression pipe as a junction between the freezing cylinder and the pump.

- Remove the top tank lid (fig. 5).
- Pour the mix into the top tank (fig. 6) and wait for it to flow into the freezing cylinder.

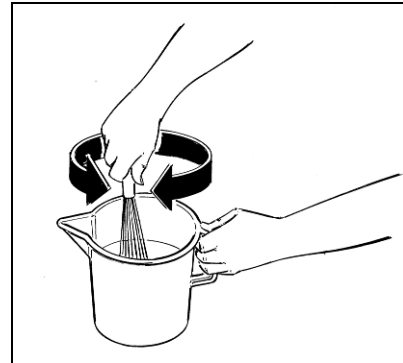


Fig. 4

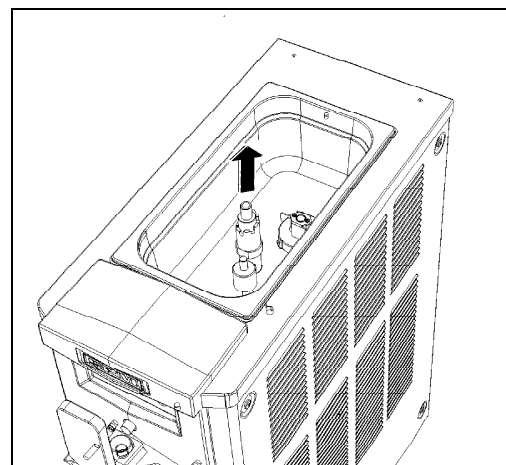


Fig. 5

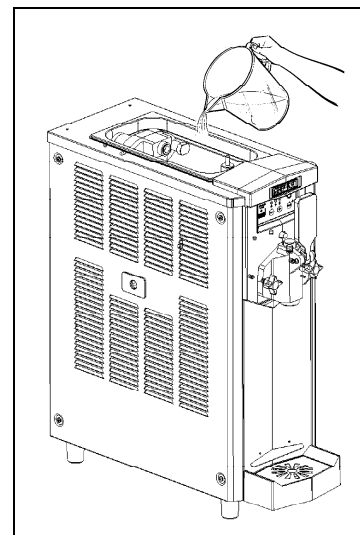


Fig. 6

- Position the air regulation pipe and adjust it, lifting and rotating the upper movable part in a clockwise direction, to the closed position on the lower notch indicated by the arrow (fig. 7).

- Pour the remaining product into the upper tank.

- Replace the cover on the tank, insert the plug and turn on the main switch A (fig. 8).

- Select the desired mode of operation from the control panel (fig. 9)

- To activate the cooling system in cooling mode push the power button B on the control panel (fig. 9).

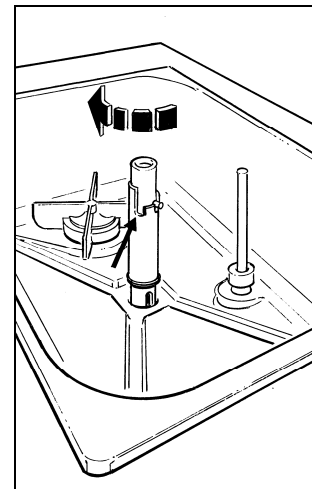


Fig. 7

!ATTENTION!

On pushing the power button the cooling system comes into operation. To prevent the appliance being damaged, always make sure you have already introduced the mix into the tank before activating the cooling system. Never activate it with the tank empty.

- To change the consistency of the mix, press the + and – keys of the control panel (fig. 9). Pressing + will cause the number of LEDs lit to rise and consequently the consistency setting increases. Pressing – instead will decrease the number of LEDs lit and reduce the mix consistency (fig. 11).

- If the – key is pushed until all three consistency LEDs go out, the appliance will go into defrost mode. This mode will be indicated by the fact that only the LED of the power button B is lit.

- To activate wash mode, push the button WASH button (button C in fig. 9) after switching off the cooling system by pressing the power button B and making sure that its LED is off.

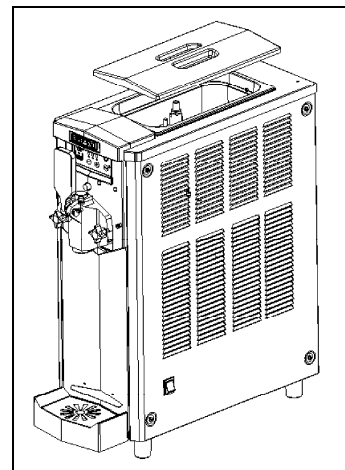


Fig. 8

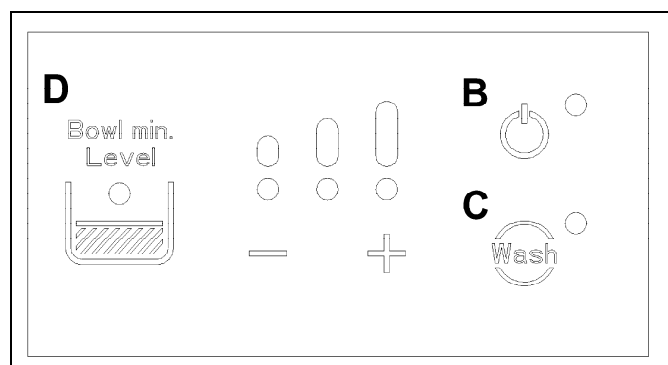


Fig. 9

!Important!

Defrost or wash modes are not to be used in lieu of proper cleaning or sanitization procedures at the frequency of federal, state or local regulatory agencies.

NOTE: when the consistency LEDs flash, it means that the cooling system is operating as the consistency setting has not yet been reached.

- Once the product has reached the desired consistency the LEDs will stop flashing and the rotation of the beater will stop.

- In the first production phase, at this point it is necessary to open the air regulation pipe and adjusting it to the desired level.

- Lifting and turning the upper part of the tube counter clockwise (fig. 10), and positioning the pin on the notches which become gradually higher, increases the amount of mix that can flow into the freezing chamber so changing the consistency and the bulk of the same.

- To dispense, place a glass under the tap and pull the lever as shown in fig. 11. The beater will begin to rotate again, starting the dispensing phase.

!ATTENTION!

In order to avoid any damaging on the machine due to the lack of product, when the level is low in the upper tank the machine is blocked until that level has been restored. That block is underlined by an alarm.

- When the product level LED D and the power LED B (fig. 12) are lit with a buzzer sound activated, it means that the product level in the top tank is low and should be refilled; in these conditions the appliance is blocked and only the dispensing system will be activated if necessary until the product level has been restored.

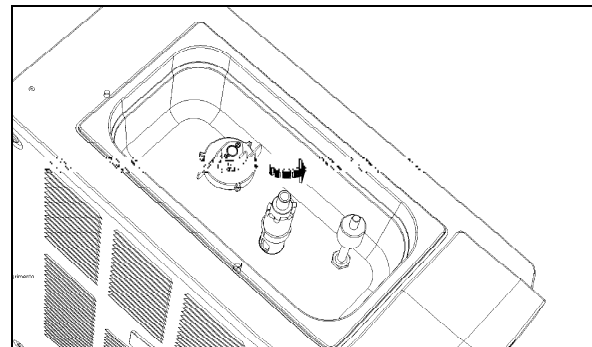


Fig. 10

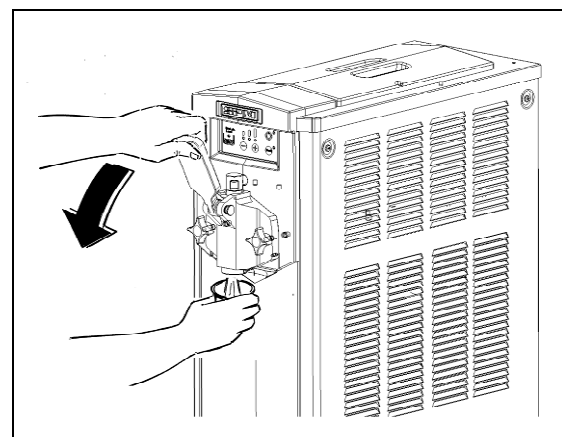


Fig. 11

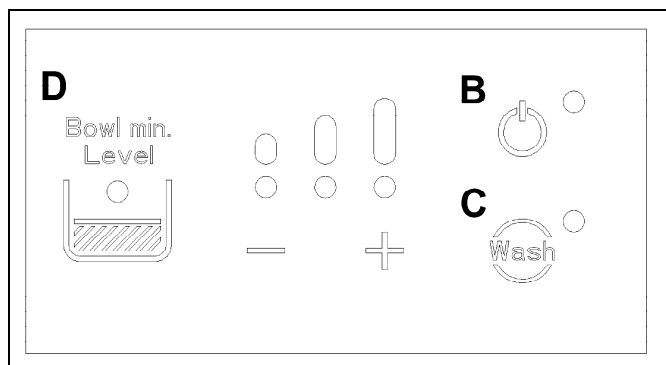


Fig. 12

9. DAILY CLEANING AND SANITISING

In order that the appliance always functions correctly and to comply with the applicable hygiene regulations, it is essential to carry out the procedures for cleaning and sanitising described below frequently and step by step, ensuring that the person performing such operations has previously washed and disinfected hands and forearms.

In the case of prolonged disuse (seasonal) of the appliance, always perform these operations before restarting the appliance.



To avoid the danger of electrical shock during cleaning, do not spray water on the switches and ensure that the internal electrical components do not come into contact with the water and products used.



To prevent the formation of bacteria only use products approved for sanitising plastic, rubber and stainless steel objects. Failure to comply with these procedures may result in risks to health.

NOTE: It is the responsibility of the operator to be aware of current federal, state or local regulations on the frequency of cleaning and conservation of products used.

The procedures described below are essential to prevent the formation of bacteria and keep the appliance in good hygienic condition.

We recommend that you perform these procedures **daily** and in any case in accordance with current regulations at the frequency of federal, state or local regulatory agencies.

Neither the manufacturer of the appliance, nor the producer of the food preparation introduced into it, shall be held liable for any damage that may directly or indirectly occur to persons as a result of failure to observe all the instructions given in this manual, and especially concerning the warnings regarding cleaning and sanitising the appliance.

- Switch off the cooling system by pushing power button B.
- Activate cleaning mode pushing the corresponding button C.
- Remove the cover from the upper tank.
- Fill the upper tank with lukewarm water and rinse the machine (fig.13) in order to flush it to remove the major part of the product residuals.
- Repeat this operation until exiting water is clear.
- Bring KAY-5® Sanitizer/Cleaner with a 100ppm dilution (1 Oz packet of KAY-5® +2 ½ gallons of water) (the sanitizing product shall comply with 40 CFR §180.940).

!IMPORTANT!

The type and concentration of sanitizing agent shall comply with 40 CFR §180.940
Carefully follow the instructions of the sanitizer manufacturer with regard to timing and method of use.

- Turn off the main switch A on the right side of the appliance and disconnect the power lead from the mains.
- Wash and disinfect hands thoroughly before performing cleaning operations otherwise use clean and sanitized gloves.
- Fill the top tank with hot water (fig. 14) and wait a few minutes.
- Empty the cylinder and repeat the same steps until the water coming out is clear (fig. 15).

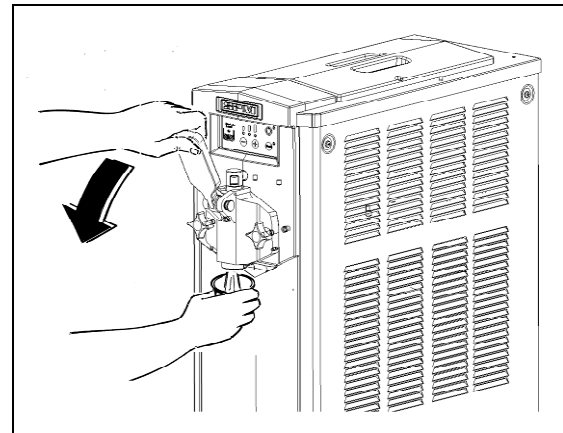


Fig. 13

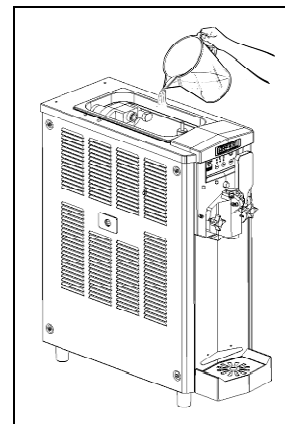


Fig. 14

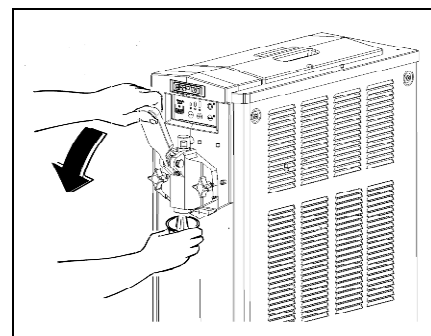


Fig. 15

⚠ Attention ⚠

To avoid risk of electrical shock or contact with moving parts during dismantling and reassembly, make sure all switches are in the off position and that the power lead is disconnected from the mains.

- Unscrew the security knobs and remove the front flange (fig. 16 and 17).

- Dismantle the tap from the flange by removing the fixing pin (fig. 18) so that you can remove the lever and its spring and release the piston from its housing (fig. 19).

⚠ Attention ⚠

To prevent the formation of bacteria always remove and clean the piston o-ring seals. Failure to comply with this requirement poses a health hazard.

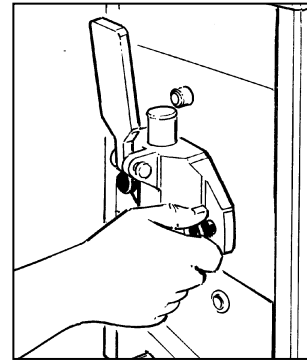


Fig. 16

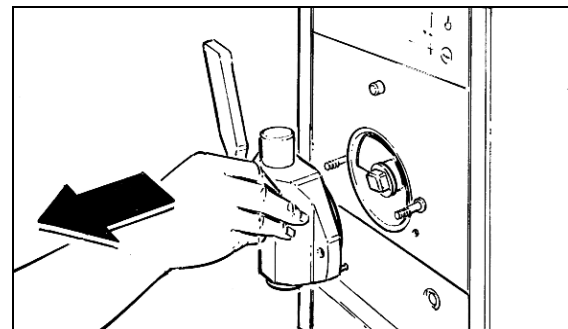


Fig. 17

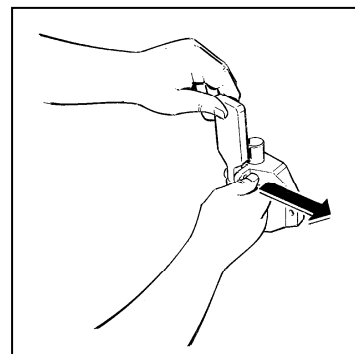


Fig. 18

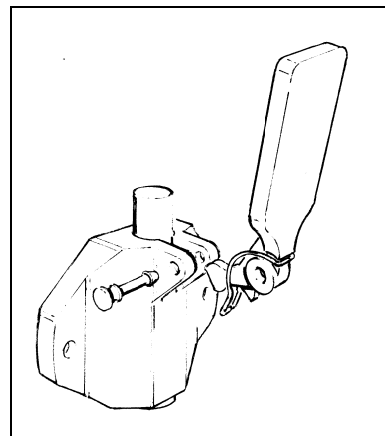


Fig. 19

- Remove the device that gives the star-shaped form to the ice cream from the flange (fig. 21).

- Remove the auger (fig.20)

- Remove the rear seal (fig.22) and clean it carefully with the provided brush in order to remove any food residues that may be present (fig.23).

- Wash both the parts carefully with hot water the mild dish detergent taking.

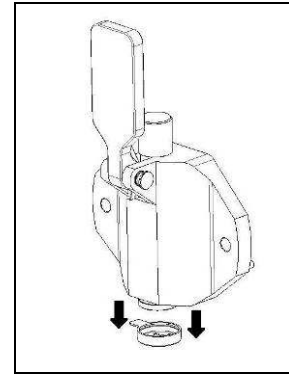


Fig. 21

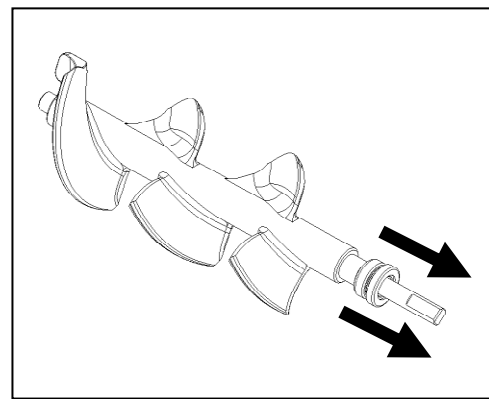


Fig. 22

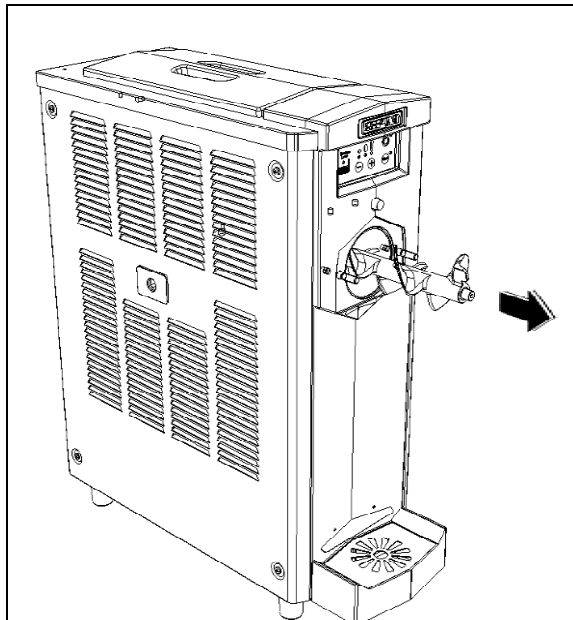


Fig. 20

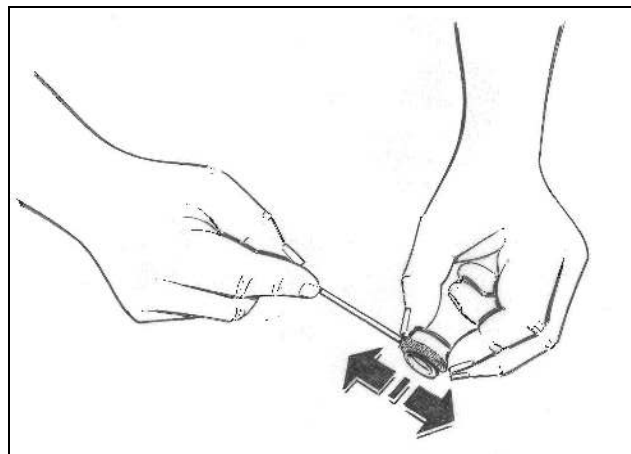


Fig. 23

- Remove all components inside the top tank as shown in fig. 24:
 G – floating product level;
 E – mixing impeller.

- Wash each of these components thoroughly with hot water and washing-up liquid.

- Remove the drip tray by pulling it gently outwards (fig. 25) and wash it thoroughly with hot water and washing-up liquid.

ATTENTION

Never carry out washing operations in a dishwasher as these components may be severely damaged in it.

- Rinse well and dip each piece in the sanitising product according to the doses and immersion times suggested by its manufacturer (KAY-5 sanitizer suggest 1-2 minutes).

- Once the correct times for sanitising have been followed, remove and dry all components on a clean surface. DO NOT RINSE.

- Wash the freezing cylinder and top tank thoroughly, removing any remaining product with a clean sponge soaked with the sanitizing solution making sure to completely wet all surfaces for at least 60 seconds. Let air dry. Follow local health ordinances (see figure 26).

- Spray sanitizer on all these surfaces leaving it as suggested by the manufacturer (see fig. 26).

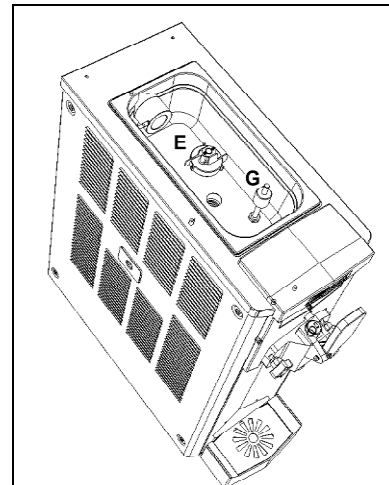


Fig. 24

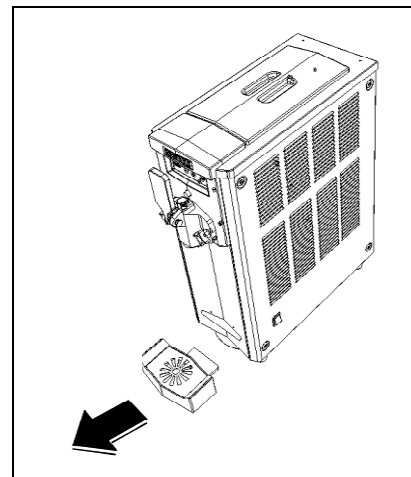


Fig. 25

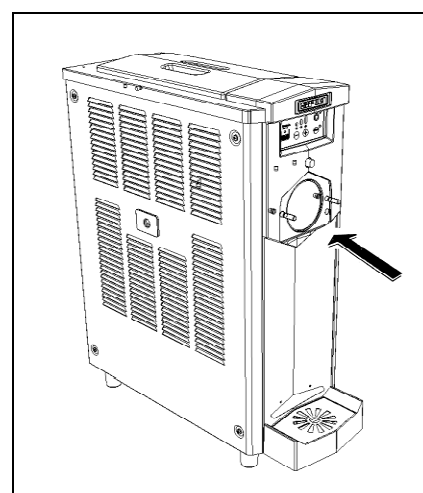


Fig. 26

- Remove the side drawer as indicated in figure 27 and check for some dripping remembering to reinsert it once checked.

⚠ Attention ⚠

The machine is provided with a left side drawer to collect some dripping from the cylinder backside; it is suggested to check the drawer every time the cleaning operations are performed.

In case some drips are found, it is necessary to check the backside gaskets correct assembly and eventually replace them with new ones.

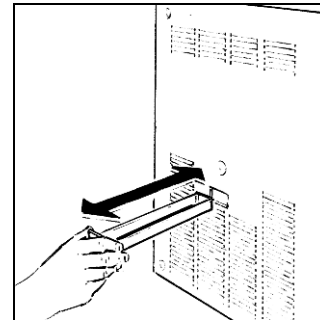


Fig. 27

- Repeat the same operations with a sponge soaked in clean water and dry all surfaces thoroughly with a clean cloth.

Once you have performed all these cleaning and sanitising operations thoroughly, you can reassemble the components.

The correct assembly of the appliance is very important to prevent mix leakage and damage to the appliance.

To assemble the appliance you must have an approved lubricant (Vaseline) available. Always make sure that all parts have been properly washed and sanitised and that the person carrying out the reassembly has thoroughly washed and disinfected hands and forearms.

- Once assembled, insert the beater carefully into the cylinder making sure that the rear shank fits perfectly in its seat within the cylinder (fig. 28).

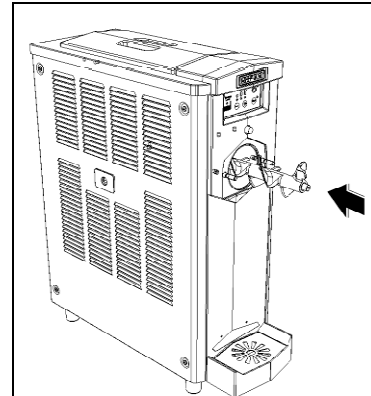


Fig. 28

- After installing the piston seals and lubricating them as necessary (fig. 29), insert the piston into its housing in the flange, mount the dispensing lever together with its spring and connect them with the fixing pin (fig. 29).

!ATTENTION!

An imperfectly fitted tap will compromise its seal.

- Carefully lubricate the sealing gasket of the front flange (fig. 30).

- Refit the flange so that the locating pin mates with its seat (fig. 31).

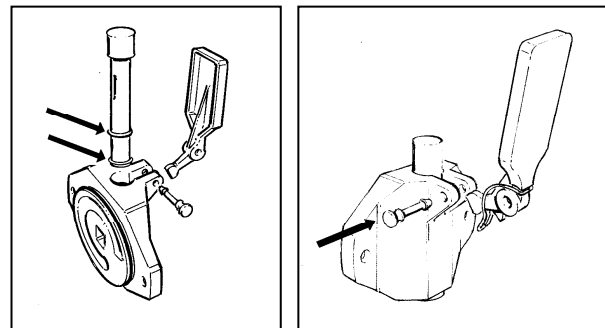


Fig. 29

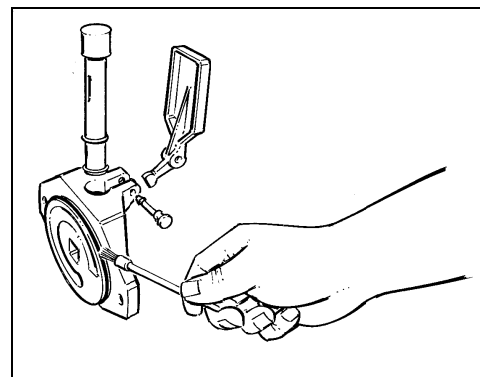


Fig. 30

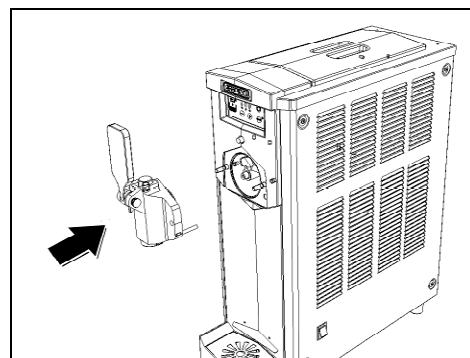


Fig. 31

- Once you have correctly mounted the flange, screw the security knobs right down (fig. 32).
- Once all the components of the freezing cylinder have been refitted, place all components of the top tank in the same position they occupied before the sanitisation (fig. 33).
- Replace the drip tray (fig. 34).
- Once cleaned, before starting up the machine perform the sanitizing procedure as described in the next page.

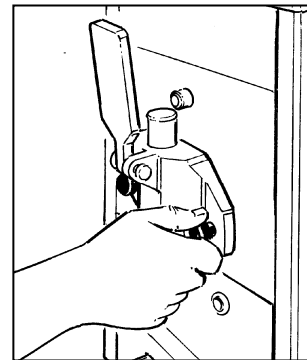


Fig. 32

SANITISATION

If the appliance is not used for some days after being thoroughly cleaned and sanitised as described in Chapter 9, at restart the following sanitising operations should be carried out.

- Take off the lid.
- Fill the top tank with water and sanitizer for objects for food use (use KAY-5[®] Sanitizer/Cleaner with a 100ppm dilution (1 Oz packet of KAY-5[®] +2 ½ gallons of water) (the sanitizing product shall comply with 40 CFR §180.940), carefully following the doses prescribed by the manufacturer of the same.
- Start the appliance in wash mode and leave for the time specified by the manufacturer.

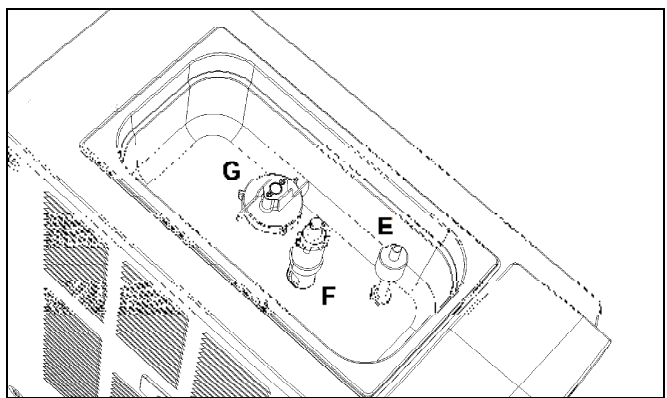


Fig. 33

IMPORTANT

Do not leave the sanitizer in the tank for periods in excess of those prescribed by the manufacturer

- Empty the tank by opening and closing the tap at least 10 times in order to sanitise the mix flow zone too.
- Rinse thoroughly by repeating the same steps but using only clean water in place of the sanitizer.
- After carefully performing these operations the appliance is ready for use.

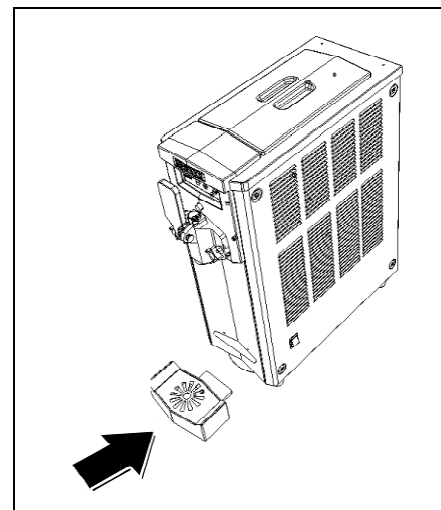


Fig. 34

10. EXTRAORDINARY MAINTENANCE



Before carrying out any maintenance, you must switch off the appliance and unplug the power lead from the socket.

Cleaning the condenser filter (only for KSoft)

In order to ensure good performance of the cooling system, it is essential to clean the condenser filter at least **once a month, or whenever the level of clogging necessitates it.**

To do that:

- Switch off the power to the appliance by turning off the main switch and disconnect the power lead.
- Remove the filter from its seat under the machine (fig.35) and clean it by washing it with water.

IMPORTANT

Never use a screwdriver or any other sharp object to remove dirt accumulated between the fins of the condenser.

- Dry the filter and store it back in place before starting the machine again.

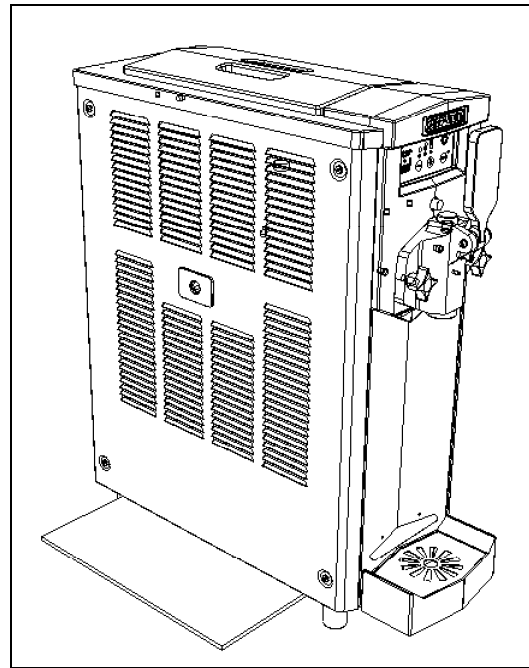


Fig. 35



S.P.M. Drink Systems S.p.a. - 41057 Spilamberto (MO) Italy - Via Panaro, 2/b
Tel +39 059. 789811 - Fax +39 059.781761
E-mail: info@spm-ice.it - www.spm-ice.it
Cod. Fisc. e Partita IVA 03195610369 - REA MO - 366825 - AEEIT13060000008071
Cap. Soc. € 2.000.000,00 i.v. - Foro Competente: MODENA - Cod. ident. CEE IT03195610369

Checking and replacing the seals

BEATER AND FLANGE SEAL

The front side flange seal should be replaced every 6 months depending on the state of wear and the level of maintenance and lubrication.

TAP (O-RING) SEALS

The o-ring seals of the dispensing tap should be replaced whenever they appear worn. These seals should be lubricated each time the appliance is reassembled after cleaning and checked carefully in order to avoid unwanted leaks.

SHAFT BACKSIDE SEALS

The auger backside seal has to be replaced every time some dripping into the drawer is evident.

Winter storage

To protect the appliance during periods of inactivity such as winter, it is important to store it properly as described below:

- Disconnect the appliance from the power source.
- Dismantle, wash and sanitise all parts in contact with the mix as described in Chapter 9.
- Also clean the exterior panels.
- Reassemble all components carefully.
- Cover the completely-reassembled appliance with the original packaging so that it is protected from dust and other contaminants.
- Position the appliance in a dry place.

Product storage

Since the conservation of the product used depends on the temperature and duration of storage, it is absolutely necessary to refer to the instructions and specifications of the manufacturer in order to avoid health risks due to deterioration of the product under incorrect conservation conditions.



11. USEFUL INFORMATION ON ICE CREAM MIXES

VOLUME INCREASE

During the transition from the initial liquid state to the thick and creamy final state, the mix considerably increases its volume. The ability to quantify the extent of this increase can be very useful in order to avoid the tank overflowing due to an excessive amount of product.

By following these simple steps you will be able to calculate the extent of this increase.

- Place an empty container on some scales and calibrate the zero setting
- Remove the container, fill it completely with liquid product, weigh it and record this value
- Repeat the same steps, completely filling the container with mix having the desired density, weigh it and note the value obtained
- Apply the following formula to calculate the percentage of increase in the volume:

"Weight of the liquid mix less the weight of the denser creamy mix, divided by the weight of the creamy mix and then multiplied by 100"

Example:

Weight of half a litre of mix: 530g

Weight of half a litre of creamy mix: 380g

Difference: 150g

$150/380 = 0.4$

$0.4 \times 100 = 40\%$ increase in volume

12. DISCLAIMER

The manufacturer declines any liability for damage that may occur directly or indirectly to persons, property and animals as a result of failure to observe all the instructions given in this manual and especially the warnings concerning installation, use and maintenance of the appliance.

The manufacturer is not liable for any inaccuracies due to printing, transcription or translation errors contained in this manual. The right is reserved to make any necessary or useful changes, also those in the interest of the user, without compromising the essential functional and safety features.



NOTE: The following procedures must be performed by qualified technical staff

13. TROUBLESHOOTING GUIDE

Problem	Possible cause	Solution
The appliance does not cool, or cools only partially, and the compressor is running	<ul style="list-style-type: none"> The space around the appliance is inadequate for ventilation The appliance is operating in wash mode The fan is not functioning There is a loss of coolant 	<ul style="list-style-type: none"> Allow at least 20 cm of free space around the appliance and place it away from other heat sources Turn on the cooling system by turning off wash mode and activating cooling mode Check the electrical connections, if necessary replace the fan Find the leak, eliminate it and recharge the system
The appliance does not cool, or cools only partially, and the compressor is not running	<ul style="list-style-type: none"> Electrical components of the compressor are not functioning Some electrical connections are disconnected Defective compressor 	<ul style="list-style-type: none"> Replace non-functioning components Check electrical connections Replace the compressor
The appliance is noisy	<ul style="list-style-type: none"> The beater and its components have not been installed correctly The freezing cylinder is empty The fan blades are impacting internal components 	<ul style="list-style-type: none"> Dismantle the beater and reassemble the parts correctly Find the root cause and solve it in order to have it running with product Check and adjust
The main switch is in the ON position but the appliance does not run	<ul style="list-style-type: none"> The front flange has not been positioned correctly Some electrical connections are disconnected The switch is broken The electronic panel is defective The agitator motor is defective 	<ul style="list-style-type: none"> Correctly position the front flange Check electrical connections Replace the switch Replace the electronic panel Replace the agitator motor
The appliance leaks from the side drawer	<ul style="list-style-type: none"> The seal contact surface is dirty or damaged 	<ul style="list-style-type: none"> Check and clean or replace the seal
The appliance is running and the top tank is filled with liquid product but nothing comes out of the tap	<ul style="list-style-type: none"> The pump is not working The mix in the cylinder is too dense 	<ul style="list-style-type: none"> Check and solve Establish why the mixture thickens excessively, resolve the problem and restart the appliance replacing the mix
The tap is leaking	<ul style="list-style-type: none"> The tap has not been reassembled correctly The movement of the tap is impeded The o-ring seals are damaged or worn 	<ul style="list-style-type: none"> Dismantle and reassemble the tap correctly Clean the tap and its housing and lubricate with the vaseline supplied Replace the o-rings
The beater does not turn	<ul style="list-style-type: none"> The front flange is not mounted correctly Some electrical connections are disconnected The electronic panel is defective The agitator motor is defective 	<ul style="list-style-type: none"> Mount the front flange correctly Check electrical connections Replace the electronic panel Replace the agitator motor
The beater is noisy during rotation	<ul style="list-style-type: none"> The cylinder is empty 	<ul style="list-style-type: none"> Check the root cause and solve
Buttons do not respond to being pressed	<ul style="list-style-type: none"> The keypad is defective The electronic panel is blocked or defective 	<ul style="list-style-type: none"> Replace the keypad Turn the appliance off and on and if the problem persists, replace the panel



S.P.M. Drink Systems S.p.a. - 41057 Spilamberto (MO) Italy - Via Panaro, 2/b
Tel +39 059. 789811 - Fax +39 059.781761
E-mail: info@spm-ice.it - www.spm-ice.it
Cod. Fisc. e Partita IVA 03195610369 - REA MO - 366825 - AEEIT13060000008071
Cap. Soc. € 2.000.000,00 i.v. - Foro Competente: MODENA - Cod. ident. CEE IT03195610369



Problem	Possible cause	Solution
The LED for the ON button and the one for the level are ON and the buzzer alarm is playing	<ul style="list-style-type: none">• Product level low in the upper tank	<ul style="list-style-type: none">• Refill product in the upper tank
The LED for the ON button is blinking and the buzzer alarm is playing	<ul style="list-style-type: none">• Tank probe detached• Temperature inside the tank is too high	<ul style="list-style-type: none">• Reconnect probe• Turn off the appliance and wait a few minutes for the temperature of the system, which has been raised by washing with hot water, to decrease
The LED for the ON button and the one for the level are blinking and the buzzer alarm is playing	<ul style="list-style-type: none">• Product temperature too low• Temperature probe short circuit	<ul style="list-style-type: none">• The amount of mix in the freezing cylinder is too small, top up the top tank or open mix flow tube• Replace probe



S.P.M. Drink Systems S.p.a. - 41057 Spilamberto (MO) Italy - Via Panaro, 2/b
Tel +39 059. 789811 - Fax +39 059.781761
E-mail: info@spm-ice.it - www.spm-ice.it
Cod. Fisc. e Partita IVA 03195610369 - REA MO - 366825 - AEEIT1306000008071
Cap. Soc. € 2.000.000,00 i.v. - Foro Competente: MODENA - Cod. ident. CEE IT03195610369

Cher Client,
Nous vous félicitons d'avoir choisi un produit de qualité qui répondra certainement à vos attentes.
Nous vous remercions pour l'attention que vous nous avez accordée et nous vous invitons à lire attentivement le présent manuel d'utilisation et d'entretien.

Publication éditée par :

SPM DRINK SYSTEMS S.p.a.
Via Panaro n° 2
41057 Spilamberto (MO)

Édition: 10/2018
Révision: 01
© 2018 – SPM Drink Systems

Tous les droits de reproduction du présent manuel sont réservés à **SPM DRINK SYSTEMS**, la reproduction même partielle est interdite.

Les descriptions et les illustrations se rapportent à la machine/installation en objet. **SPM DRINK SYSTEMS** se réserve le droit d'apporter, à n'importe quel moment, toutes les modifications jugées utiles à la production en série.

Le présent manuel:

fait partie intégrante des accessoires et doit être lu attentivement pour une utilisation correcte, en conformité aux demandes essentielles de sécurité;

est élaboré selon les dispositions de la **Directive Machines 2006/42/CE** et comporte toutes les informations techniques nécessaires pour effectuer correctement toutes les procédures dans des conditions de sécurité ;

doit être conservé soigneusement (protégé dans une pochette transparente étanche pour ne pas l'abîmer) et devra accompagner la machine durant toute sa vie, y compris lors d'éventuelles cessions de propriété. En cas de perte ou de détérioration, il est possible d'en recevoir une nouvelle copie en adressant la demande à **SPM DRINK SYSTEMS** et en communiquant les données sur la plaque d'identification

SPM DRINK SYSTEMS décline toute responsabilité pour une utilisation incorrecte de la machine/installation et/ou pour des dommages survenus à la suite d'opérations non indiquées dans ce manuel.



S.P.M. Drink Systems S.p.a. - 41057 Spilamberto (MO) Italy - Via Panaro, 2/b
Tel +39 059. 789811 - Fax +39 059.781761
E-mail: info@spm-ice.it - www.spm-ice.it
Cod. Fisc. e Partita IVA 03195610369 - REA MO - 366825 - AEEIT1306000008071
Cap. Soc. € 2.000.000,00 i.v. - Foro Competente: MODENA - Cod. ident. CEE IT03195610369



TABLE DES MATIÈRES

1. AVERTISSEMENTS ET CONSEILS IMPORTANTES	48
2. ACCESSOIRES DE L'APPAREIL	48
3. CONSEILS UTILES POUR LE TRANSPORT	48
4. CONSEILS UTILES POUR LE SOULÈVEMENT	48
5. SPÉCIFICATIONS TECHNIQUES.....	49
6. POSITIONNEMENT.....	50
7. RACCORDEMENT AU RÉSEAU ÉLECTRIQUE.....	51
8. OPÉRATIONS DE DÉMARRAGE ET MODE D'UTILISATION	52
9. OPÉRATIONS DE NETTOYAGE ET D'ASSAINISSEMENT QUOTIDIENNES	55
10. ENTRETIEN EXTRAORDINAIRE	63
Nettoyage du filtre condensateur (uniquement KSoft).....	63
Contrôle et changement des joints	64
Stockage hivernal.....	64
Stockage produit	64
11. INFORMATIONS UTILES SUR LES PRÉPARATIONS POUR GLACE.....	65
12. EXCLUSION DE RESPONSABILITÉ	65
13. GUIDE DE RÉOLUTION DES PROBLÈMES	66
14. WIRING DIAGRAM.....	68



1. AVERTISSEMENTS ET CONSEILS IMPORTANTS

Le présent manuel d'utilisation et d'installation fait partie intégrante de l'appareil et devra être conservé en vue de futures consultations. Sauf indications contraires, le présent manuel est destiné à l'opérateur (personnel utilisant quotidiennement l'appareil) et au technicien (personnel qualifié pour l'installation et/ou l'entretien). Les parties du manuel destinées uniquement au technicien seront signalées. Lire attentivement les avertissements contenus dans le présent manuel avant d'installer et d'utiliser l'appareil. Cet appareil a été conçu pour la production de glaces soft et de produits similaires. Au moment de la réception de cet appareil, assurez-vous que le code d'identification de celui-ci correspond à celui que vous avez commandé et toujours reporté sur les documents de transport c'est à dire :

- "nom de l'appareil" suivi du numéro de matricule progressif. Cet appareil est destiné uniquement et exclusivement à l'utilisation pour laquelle il a été conçu et le fabricant ne peut être tenu pour responsable pour d'éventuels dommages causés par une utilisation incorrecte. Cet appareil n'est pas destiné à être utilisé par des enfants d'âge inférieur à 8 ans et par des personnes ayant une incapacité physique, sensorielle ou mentale, ou manquant d'expérience et de connaissances, à moins qu'ils ne soient surveillés ou formés sur l'utilisation de l'appareil par une personne responsable de leur sécurité. Les enfants doivent être surveillés pour s'assurer qu'ils ne jouent pas avec l'appareil. Les procédures de nettoyage et d'assainissement ne peuvent pas être effectuées par des enfants à moins qu'ils ne soient attentivement supervisés. Le présent appareil n'est pas adapté à l'utilisation en extérieur. Le présent appareil n'est pas adapté pour une installation dans un lieu où un jet d'eau est susceptible d'être utilisé. Le présent appareil doit être installé dans un lieu où il pourra être contrôlé par un personnel

qualifié. Ne pas placer de bombones contenant des gaz inflammables près de cet équipement.

Cet équipement a été conçu pour des applications telles que :

- **Zones de cuisine pour le personnel dans des magasins, des bureaux et autres environnements de travail ;**
- **Espaces communs dans des hôtels, des motels et autres lieux résidentiels en général ;**
- **Chambres d'hôtes, restauration et applications similaires**

2. ACCESSOIRES DE L'APPAREIL

Au moment de l'ouverture de l'emballage il y aura à l'intérieur les éléments suivants :

- le présent manuel d'utilisation et d'entretien,
- la déclaration de conformité CE ;
- 1 tube de lubrifiant (vaseline) ;
- 1 ramasse gouttes ;
- 2 joints toriques robinet ;
- 1 joint à bride avant ;
- 1 dispositif pour donner la forme en étoile.

3. CONSEILS UTILES POUR LE TRANSPORT

Afin d'éviter à l'huile contenue dans le compresseur hermétique de s'écouler dans le circuit réfrigérant, il est nécessaire de transporter, emmagasiner et déplacer l'appareil en position verticale en respectant les indications sur l'emballage. Si jamais l'appareil a été accidentellement, ou volontairement pour des raisons de transport, mis en position non verticale, il est nécessaire avant le démarrage de le garder pendant 3-4 heures en position verticale de façon à ce que l'huile retourne dans le compresseur.

4. CONSEILS UTILES POUR LE SOULÈVEMENT

Chaque appareil est muni d'une palette en bois spéciale pour en permettre le déplacement en utilisant les moyens habituels de déplacement et de levage.



S.P.M. Drink Systems S.p.a. - 41057 Spilamberto (MO) Italy - Via Panaro, 2/b
Tel +39 059. 789811 - Fax +39 059.781761
E-mail: info@spm-ice.it - www.spm-ice.it
Cod. Fisc. e Partita IVA 03195610369 - REA MO - 366825 - AEEIT13060000008071
Cap. Soc. € 2.000.000,00 i.v. - Foro Competente: MODENA - Cod. ident. CEE IT03195610369



Ne soulevez jamais l'appareil en étant seul, mais avec l'aide d'un autre opérateur.

Afin de ne pas endommager l'appareil, les manœuvres de chargement et de déchargement sont à effectuer avec beaucoup de soins. Il est possible de soulever l'appareil, avec un chariot élévateur motorisé ou manuel, en positionnant les lames dans la partie située en-dessous de celui-ci.

Par contre, éviter de :

- renverser l'appareil ;
 - trainer l'appareil avec des cordes ou autre ;
 - soulever l'appareil avec des élingues ou des cordes
 - secouer ou de faire subir de fortes secousses au distributeur et à son emballage.
- Pour le stockage il est nécessaire que l'air ambiant soit sec et que la température se situe entre 0°C et 40°C. Avec l'emballage original il est possible de superposer pas plus de 2 appareils en ayant soin de maintenir la position verticale indiquée par les flèches sur l'emballage.

5. SPÉCIFICATIONS TECHNIQUES

Caractéristiques techniques et électriques de l'appareil

Toutes les caractéristiques techniques et électriques de l'appareil sont reportées sur la plaquette de matricule située à l'intérieur de l'appareil et reproduites ci-dessous.



Sur la plaquette il est inscrit :

- Modèle ;
- Numéro de matricule ;
- Caractéristiques électriques en Volt/Hz ;
- Absorption max en Watt ;
- Courant Max en Amp ;
- Poids en kg ;

- Température ambiante d'utilisation de la machine comprise entre 24 et 32°C.
- Les dimensions d'encombrement de l'appareil sont:

K-Soft

- Hauteur 70 cm.
- Largeur 24 cm.
- Profondeur 57 cm.
- Poids 55 kg.

Karma

- Hauteur 60 cm
- Largeur 35.7 cm
- Profondeur 52.1 cm
- Poids 70 kg

Bruit

Le niveau de pression acoustique continue, équivalente, pondérée est inférieur à 70 dB.

En cas de panne:

Dans la majeure partie des cas, les éventuels inconvénients techniques sont résolus par de petites interventions; c'est pourquoi nous vous conseillons de lire attentivement le présent manuel avant de contacter le fabricant ou le centre d'assistance.

Mise au rebut


Important

Aucun élément d'emballage ne doit être laissé à la portée des enfants étant une potentielle source de danger.

Important

Par respect pour l'environnement, ne pas jeter les éléments d'emballage mais les conserver de manière à pouvoir les réutiliser au moment nécessaire (ex. stockage hivernal).



Le symbole  indique que l'appareil ne peut être jeté comme déchet ordinaire, mais doit être mis au rebut selon la directive européenne 2003/108/EC (Waste Electrical and Electronics Equipments - WEEE) et les lois nationales qui en découlent, pour éviter de possibles

conséquences négatives sur l'environnement et la santé humaine.

Pour connaître le moyen adéquat pour mettre au rebut l'appareil, contactez le point de vente auprès duquel vous avez acheté l'appareil ou bien notre service après-vente.

6. POSITIONNEMENT

L'installation et les opérations successives de manutention, doivent être effectuées par un personnel spécialisé et formé à l'utilisation de l'appareil, selon les normes en vigueur.

a) Après avoir retiré l'emballage **en conserver tous les éléments pour le stockage hivernal** et s'assurer de l'intégrité de l'appareil (fig.1).

!IMPORTANT!

Aucun élément d'emballage ne doit être laissé à la portée des enfants étant une potentielle source de danger.

b) Placer l'appareil sur une surface plane en faisant en sorte que la carrosserie de l'appareil soit bien ventilée, laisser un espace libre d'un minimum de 8 inch sur tous les côtés de façon à permettre une bonne aération (fig.2). Installer l'appareil dans un lieu sec et éviter de l'installer en proximité de sources de chaleur. **La température ambiante d'utilisation de la machine doit être comprise entre 75 et 90°F.**

c) Contrôler que la tension du réseau correspond à celle indiquée sur la plaquette de matricule et que la puissance disponible soit adaptée à celle demandée par l'appareil. Brancher dans une prise de courant avec terre, en éliminant les prises multiples.

POUR DES PRÉCAUTIONS SUPPLÉMENTAIRES, LIRE ATTENTIVEMENT LE PARAGRAPHE "RACCORDEMENT AU RÉSEAU ÉLECTRIQUE".

d) L'installation doit être effectuée selon les instructions du producteur. Un manquement à ces indications peut compromettre le fonctionnement de l'appareil.

Important

La mise à terre est nécessaire et est obligatoire par la loi. Avant d'effectuer n'importe quelle opération de nettoyage ou d'entretien extraordinaire, s'assurer d'avoir débranché l'appareil du réseau électrique en retirant la fiche d'alimentation.

En cas de panne ou de mauvais fonctionnement éteindre l'appareil et le débrancher.

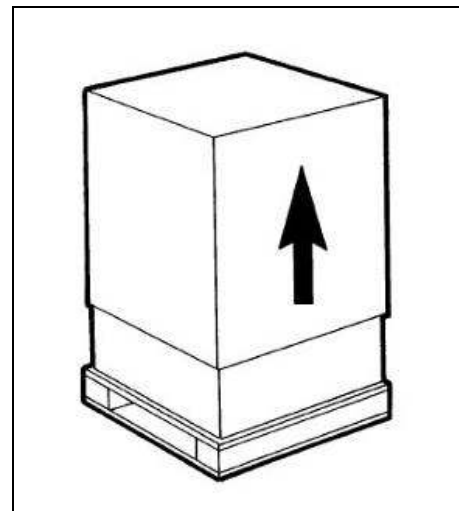


Fig. 1

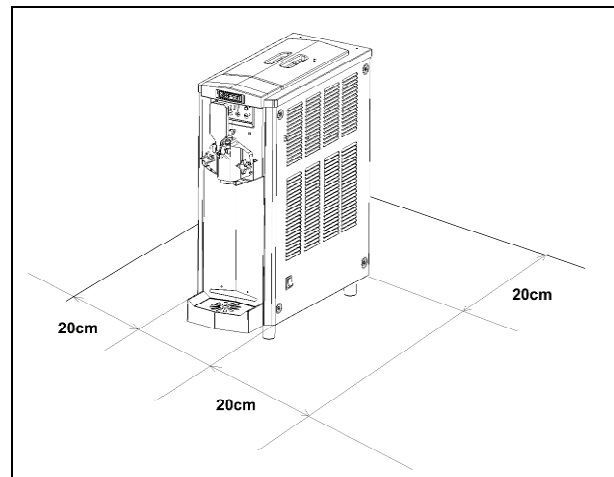


Fig. 2

QUALIFICATION SIMILAIRE, DE MANIÈRE A
ÉVITER TOUS LES RISQUES.

7. RACCORDEMENT AU RÉSEAU ÉLECTRIQUE

Seulement pour le technicien

Avant de brancher la prise d'alimentation, comme déjà expliqué dans le paragraphe précédent, il est nécessaire pour Votre sécurité que vous preniez connaissance des précautions suivantes:

S'assurer que le raccordement est effectué à une installation dotée de mise à la terre efficace comme il est prévu par la réglementation de sécurité en vigueur (fig.3).

Le fabricant ne peut être considéré comme responsable pour d'éventuels dommages causés par un manque de mise à la terre de l'installation.

Toujours vérifier les spécifications électriques sur la plaquette de chaque appareil, les données de la plaquette remplacent toujours celles reportées dans le présent manuel.

- Il est indispensable, pour une installation sûre et correcte, de disposer d'une prise spéciale commandée par un interrupteur magnéto-thermique avec une distance d'ouverture des contacts égale ou supérieure à 3mm, conforme à la réglementation nationale de sécurité en vigueur (fig.3).

- Ne jamais utiliser de prises multiples ou de rallonges.

- S'assurer que les câbles d'alimentation ne sont à aucun endroit écrasés.

- Pour débrancher la prise, toujours après avoir débranché l'interrupteur général, saisir celle-ci en tirant doucement.

Important

SI LE CÂBLE D'ALIMENTATION EST ABIMÉ, IL DOIT ÊTRE CHANGÉ PAR LE FABRICANT OU PAR SON SERVICE D'ASSISTANCE OU BIEN PAR UNE PERSONNE AYANT UNE

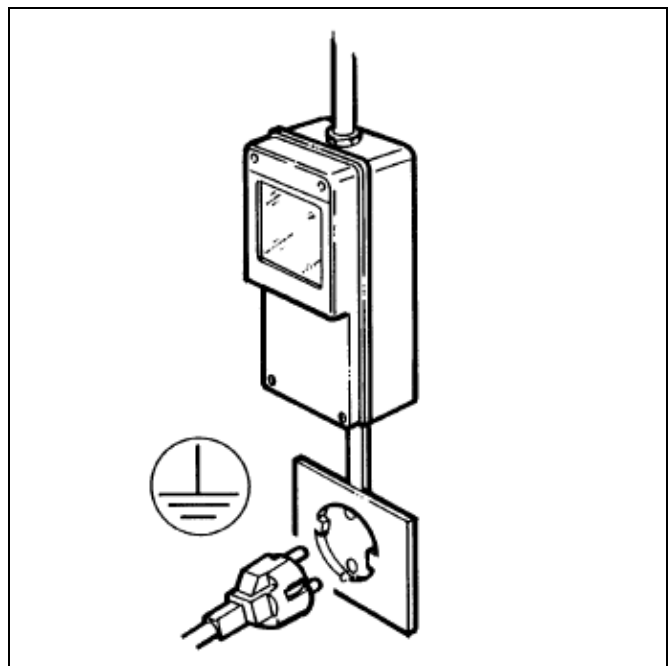


Fig. 3

- Si les réglementations locales l'exigent, il est possible de connecter l'appareil en permanence à l'alimentation électrique, réf. National Electrical Code (NEC) et NFPA 70. Si nécessaire, retirez le panneau latéral droit, débranchez le câble d'alimentation du faisceau de câbles de la machine, retirez-le de la machine et remplacez-le par le câble permanent conformément aux codes locaux.

8. OPÉRATIONS DE DÉMARRAGE ET MODE D'UTILISATION

!ATTENTION!
AVANT D'EFFECTUER LE PREMIER DÉMARRAGE DE LA MACHINE, PROCÉDER AUX OPÉRATIONS DE NETTOYAGE ET D'ASSAINISSEMENT DÉCRITES AU CHAPITRE 9

- Diluer et mélanger, dans un récipient à part, le produit avec de l'eau ou du lait selon les instructions du producteur (voir figure 4).

NOTE: on définit produit le résultat du mélange d'eau ou de lait avec la préparation pour obtenir des glaces soft et produits similaires.

!ATTENTION!
Ne jamais utiliser la machine avec des produits autres que ceux spécifiques à la glace soft, le non-respect de cette indication pourrait endommager certains composants de façon irrémédiable.

Lorsqu'on produit une nouvelle saveur de crème glacée et que l'on met la machine en marche dans ce but, il est recommandé de commencer en introduisant seulement 0,9 litre de produit nécessaire au remplissage du cylindre congélateur et d'introduire le produit restant dans le bac supérieur uniquement lorsque le tube de livraison est inséré pour raccorder la pompe et le cylindre de congélation.

- Retirez le couvercle et le tuyau d'alimentation en air du réservoir supérieur (fig.5).

- Verser le produit environ dans le bac supérieur (fig.6) et attendre qu'il s'écoule à l'intérieur du cylindre de congélation.

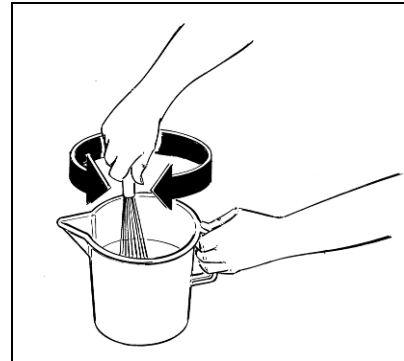


Fig. 4

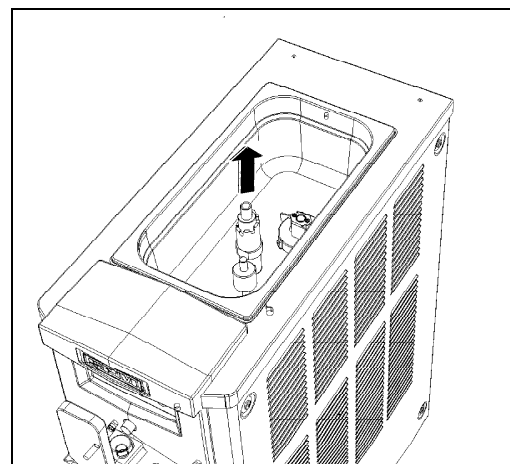


Fig. 5

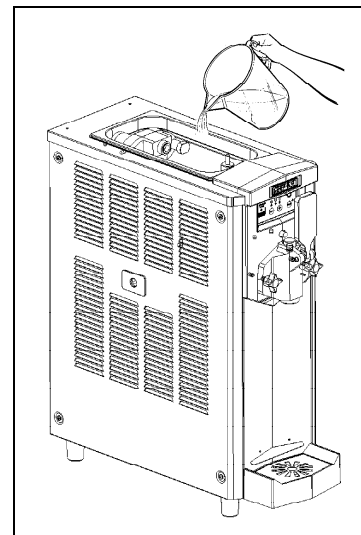


Fig. 6

- Positionnez le tuyau d'alimentation en air et réglez-le en soulevant et en tournant la partie mobile supérieure dans le sens des aiguilles d'une montre, en position fermée sur l'encoche inférieure indiquée par la flèche (Fig. 7).

- Verser le produit restant dans le bac supérieur.

- Remettre le couvercle sur le bac, insérer la fiche et activer l'interrupteur principal A (fig.8).

- Sélectionner la modalité de fonctionnement souhaité à partir du panneau de commande (fig.9)

- Pour activer l'installation frigorifique en modalité refroidissement, presser la touche de mise en marche B situé sur le panneau de commande (fig. 9).

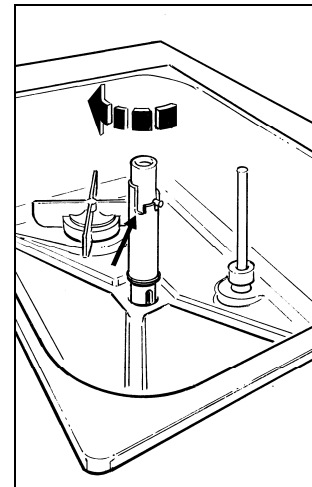


Fig. 7

!ATTENTION!

En pressant la touche de mise en marche, l'installation frigorifique entre en fonction; pour éviter d'endommager l'appareil, assurez-vous toujours, avant de l'activer, d'avoir déjà introduit le produit dans le bac et de ne jamais travailler avec le bac vide.

- Pour varier la consistance du produit, appuyer sur les touches + et - du clavier de commande (fig.9), en agissant sur le +, on notera une augmentation des LED allumés et, par conséquent, la consistance établie augmentera; au contraire, en agissant sur la touche -, on verra diminuer les LED allumés avec une baisse conséquente de la consistance (fig.9).

Dans le cas où la touche - soit pressée jusqu'à l'extinction des trois LED de consistance, la machine entrera en modalité defrost, cette modalité se reconnaîtra par le seul LED de la touche allumage B allumé.

- Pour activer la modalité lavage, il faut appuyer sur la touche WASH (touche C sur la figure 9) après avoir éteint l'installation frigorifique en appuyant sur la touche de mise en marche B et en s'assurant que le LED correspondant est bien éteint.

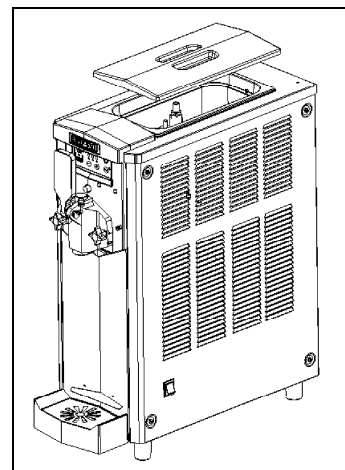


Fig. 8

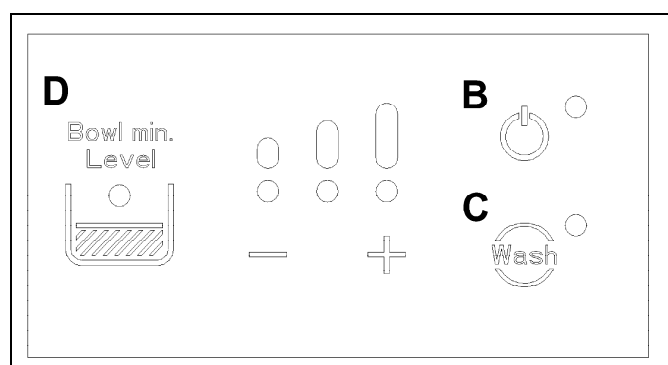


Fig. 9

!Important!

Les modes de dégivrage (conservation nocturne) et lavage ne doivent pas être utilisés à la place des opérations de nettoyage et d'assainissement à la fréquence prescrite par les réglementations en vigueur.

NOTE: lorsque les LED de consistance clignotent, cela signifie que l'installation frigorifique est en fonction car la consistance établie n'a pas encore été atteinte.

- Une fois que le produit aura atteint la consistance désirée, les LED cesseront de clignoter et la rotation de la vis d'Archimède sera interrompue.

- Dans la première phase de production, il est nécessaire d'ouvrir le tuyau d'arrivée du produit en l'ajustant au niveau souhaité.

- En soulevant et en tournant la partie supérieure du tuyau dans le sens inverse des aiguilles d'une montre (fig.10) et en plaçant la goupille de la même chose sur des encoches plus hautes, vous augmentez la quantité de produit pouvant s'écouler dans la chambre de congélation, modifiant ainsi la consistance et le volume de la même chose.

- Pour distribuer, placer le verre sous le robinet et tirer le levier comme indiqué dans la figure 11, la vis d'Archimède commencera à tourner en facilitant ainsi la phase de distribution.

!ATTENTION!

Pour éviter d'endommager l'appareil par manque de produit, lorsque le niveau du bac est trop bas, la machine est bloquée par une alarme jusqu'à ce que ce niveau soit rétabli.

- Lorsque la LED de niveau produit D ainsi que la LED d'allumage B (fig.12) sont allumées et qu'une alarme sonore retentit, cela signifie que le niveau de produit dans le bac supérieur est faible et qu'il devra donc être rétabli ; dans ces conditions, la machine est bloquée et seuls fonctionnent le moteur et la pompe en phase de distribution jusqu'au rétablissement du niveau.

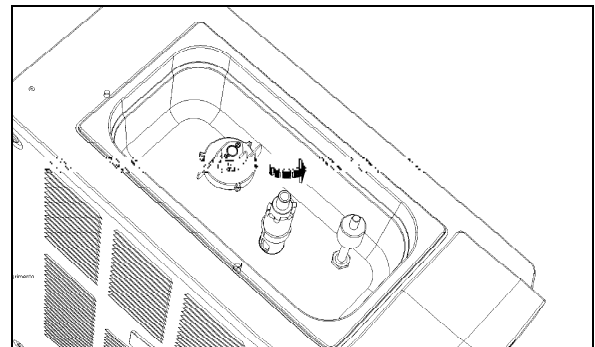


Fig. 10

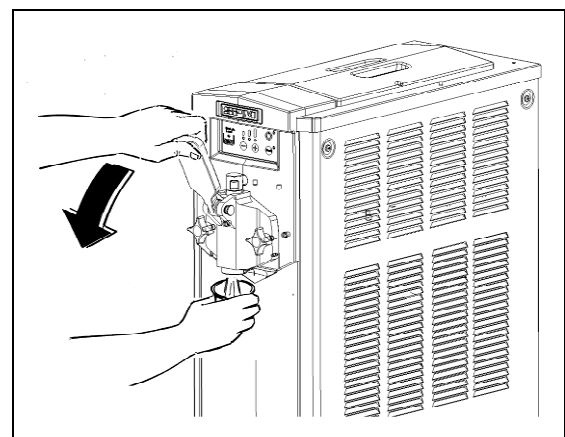


Fig. 11

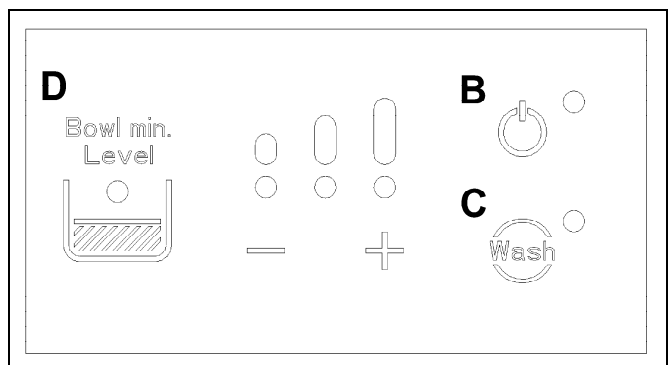


Fig. 12

9. OPÉRATIONS DE NETTOYAGE ET D'ASSAINISSEMENT QUOTIDIENNES

Afin d'avoir toujours un bon fonctionnement de l'appareil et de respecter les normes sanitaires en vigueur, il est indispensable d'effectuer fréquemment et soigneusement les opérations de nettoyage et d'assainissement décrites ci-dessous, en s'assurant toujours que la personne devant effectuer ces opérations, s'est d'abord lavée et assainie les mains et les avant-bras.

Si durant une période prolongée l'appareil ne devait plus être utilisé (arrêt saisonnier) toujours exécuter ces opérations avant de remettre en marche la machine.

Ni le fabricant de la machine, ni le fabricant de la préparation alimentaire introduite dans celle-ci, peuvent être tenus pour responsables d'éventuels dommages causés à des personnes suite à des manquements aux prescriptions contenues dans le présent manuel et concernant particulièrement les avertissements sur le nettoyage et l'assainissement de l'appareil.



Afin d'éviter tout risque d'électrocution, durant les opérations de nettoyage, ne pas asperger d'eau les interrupteurs et éviter que les composants électriques internes soient en contact avec l'eau et les produits utilisés.



Pour éviter la formation de bactéries utiliser uniquement des produits approuvés pour la désinfection des objets en plastique, en caoutchouc et en acier inox, un manquement à cette procédure peut avoir des risques sur la santé.

NOTA BENE: Il est de la responsabilité de l'utilisateur de connaître la législation en vigueur de manière à respecter les lois fédérales, de l'État ou locales, en terme de fréquence de nettoyage et de conservation des produits utilisés.

Les procédures décrites à la suite sont essentielles pour empêcher la formation des bactéries et pour maintenir ainsi la machine dans des conditions d'hygiène optimales. Il est conseillé d'exécuter ces procédures **quotidiennement** et en respectant toujours les normes en vigueur.

- Désactiver l'installation frigorifique en pressant la touche marche/arrêt B.

- Activer la modalité lavage en appuyant sur la touche C correspondante.

- Retirer le couvercle du bac supérieur.

- Remplir le bac supérieur d'eau tiède et vider la machine (fig.13) pour la fluxer en éliminant ainsi la plus grande partie du produit résiduel.

- Recommencer cette opération jusqu'à ce que l'eau sortant du robinet soit limpide.

- Se munir du produit d'assainissement américain KAY-5® et le préparer de manière à obtenir une dilution de 100ppm (un sachet de KAY-5® de 1 Oz +2 ½ gallons d'eau), le produit d'assainissement doit toujours être conforme à la 40 CFR §180.940.

!IMPORTANT!

Le type et la concentration utilisée du produit d'assainissement doit être conforme aux réglementations en vigueur dans le pays d'utilisation.

- Désactiver l'interrupteur général A situé sur le côté droit de la machine et débrancher le câble d'alimentation du réseau électrique.

- Se laver et se désinfecter soigneusement les mains avant de procéder aux opérations de nettoyage ou utiliser des gants propres et assainis.

- Une fois la machine complètement vidée, remplir le bac supérieur d'eau chaude (fig.14) et attendre quelques minutes.

- Vider le cylindre et répéter les mêmes opérations jusqu'à ce soit que l'eau qui sorte soit limpide (fig.15).

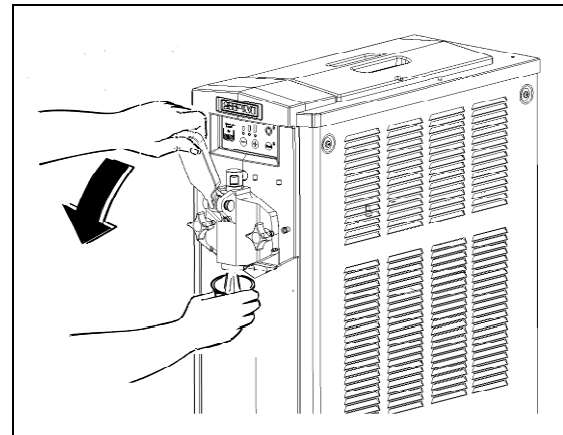


Fig. 13

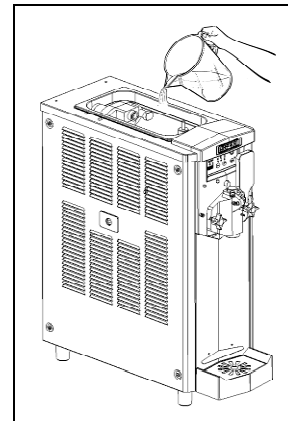


Fig. 14

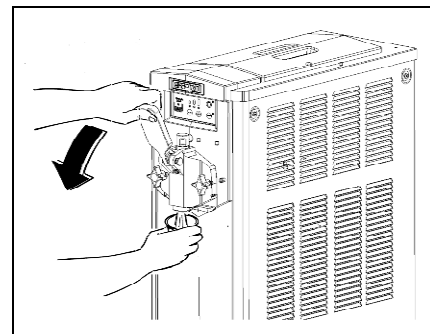


Fig. 15

⚠ Attention ⚠

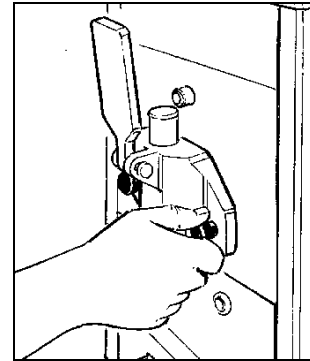
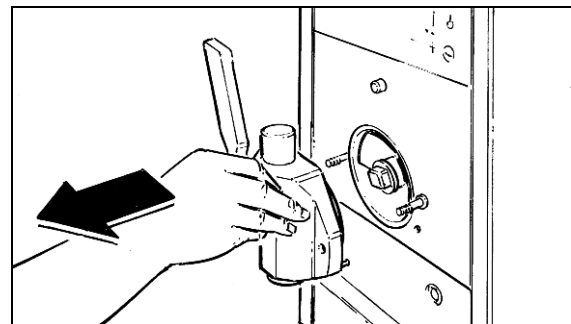
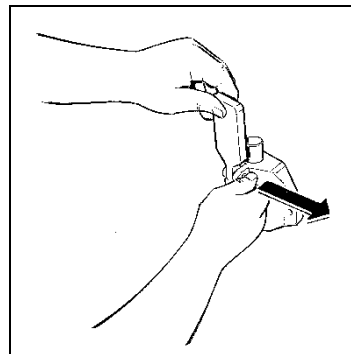
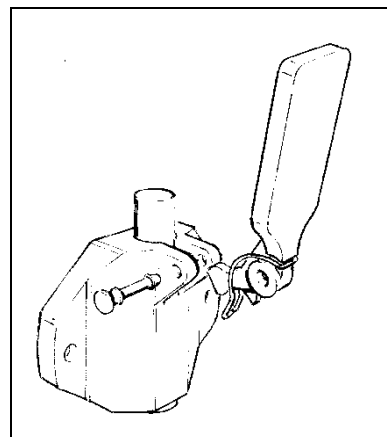
Afin d'éviter tout risque d'électrocution ou de contact avec les éléments mobiles, durant les opérations de démontage et de montage, s'assurer que tous les interrupteurs sont sur off et que le câble d'alimentation est débranché du réseau électrique.

- Dévisser les boutons de fixation et enlever la bride avant (fig. 16 et 17).

- Démontez le robinet de la bride en retirant la goupille de fixation (fig.18) permettant de pouvoir retirer le levier et son ressort et de libérer ainsi le piston de son emplacement (fig.19).

⚠ Attention ⚠

Pour éviter la formation des bactéries, toujours retirer et nettoyer également les joints toriques (o-ring) de tenue du piston; un manquement à cette prescription peut avoir des risques sur la santé des personnes.

**Fig. 16****Fig. 17****Fig. 18****Fig. 19**

- Retirer l'appareil pour donner la forme en étoile à la crème glacée de la bride (fig.21).

- Retirer la spirale de mélange (fig.20)

- Retirez le joint arrière (fig.22) et nettoyez-le soigneusement à l'aide de la brosse fournie afin d'éliminer les résidus d'aliments éventuellement présents (fig.23).

- Lavez soigneusement la spirale et le joint à l'eau chaude et au détergent à vaisselle.

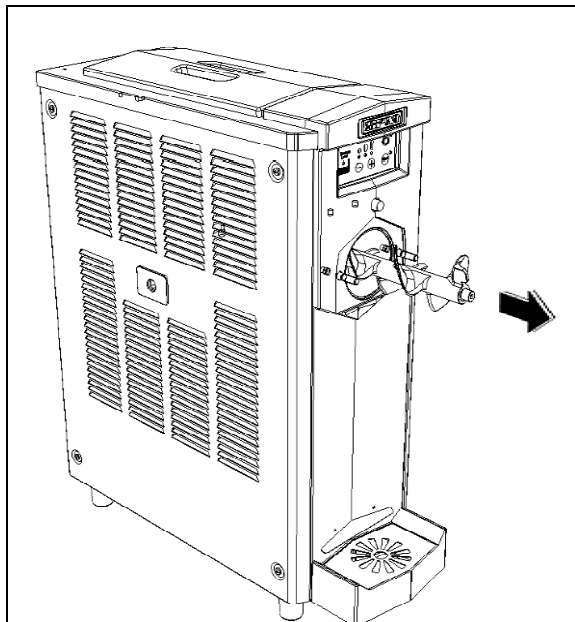


Fig. 20

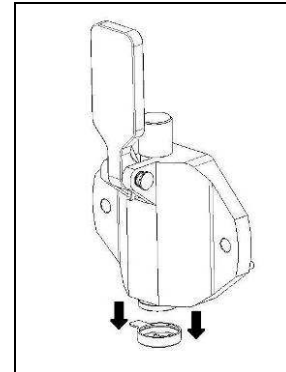


Fig. 21

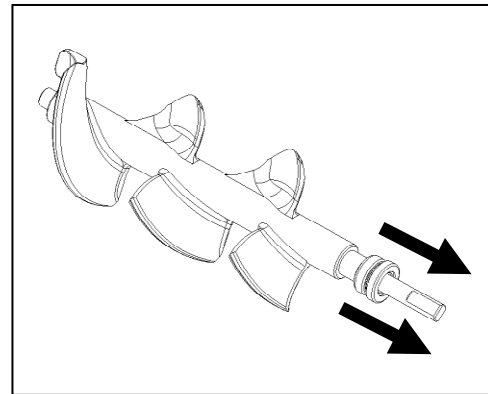


Fig. 22

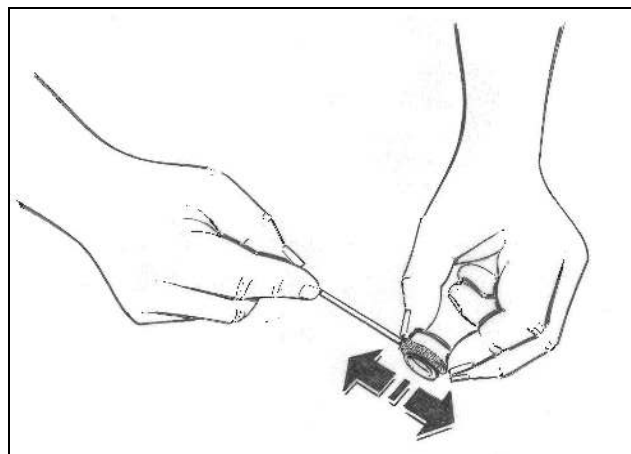


Fig. 23

- Retirer tous les composants encore présents à l'intérieur du bac supérieur qui sont indiqués en figure 24:

- G - flotteur niveau produit;
- E - roue à ailettes mélange.

- Laver soigneusement chacun de ces éléments avec de l'eau chaude et du liquide vaisselle.

- Enlever le ramasse gouttes en le tirant légèrement vers l'extérieur (fig.25) et le laver soigneusement à l'eau chaude et liquide vaisselle.

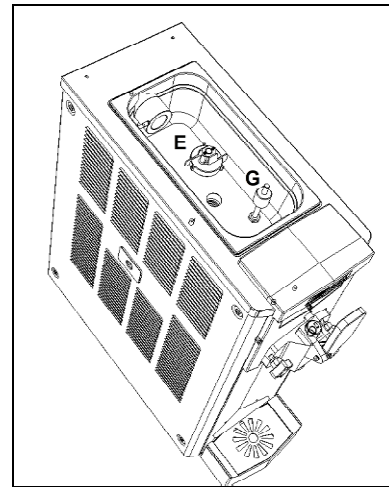


Fig. 24

ATTENTION
Pour effectuer ces opérations de lavage, ne jamais utiliser de lave-vaisselle car ces éléments pourraient en ressortir gravement endommagés.

- Bien rincer et immerger chaque élément dans le produit d'assainissement en suivant les doses et les durées d'immersion suggérées par le producteur de celui-ci (KAY-5 prévoit 1-2 minutes d'immersion sans rinçage).

- Après avoir respecté les durées correctes de désinfection, enlever tous les composants et les laisser sécher sur une surface propre.

- Laver soigneusement le cylindre de congélation et le bac supérieur en éliminant tout résidu de produit à l'aide d'une éponge propre imbibée de produit d'assainissement en veillant à mouiller complètement toutes les surfaces pendant au moins 60 secondes. Laisser ensuite sécher et s'assurer de suivre les réglementations locales indérogables (voir fig.26).

- Vaporiser ensuite la solution d'assainissement sur toutes les parois du cylindre et du bac supérieur et laisser agir selon les prescriptions du fabricant du produit d'assainissement (voir fig.26).

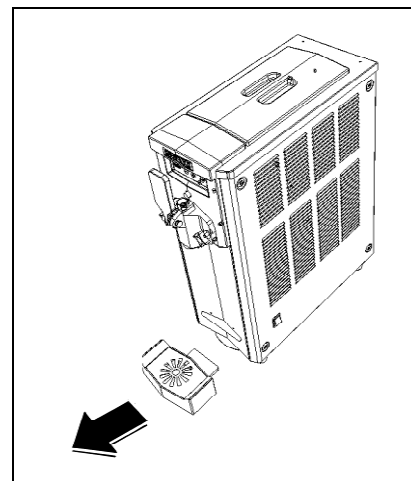


Fig. 25

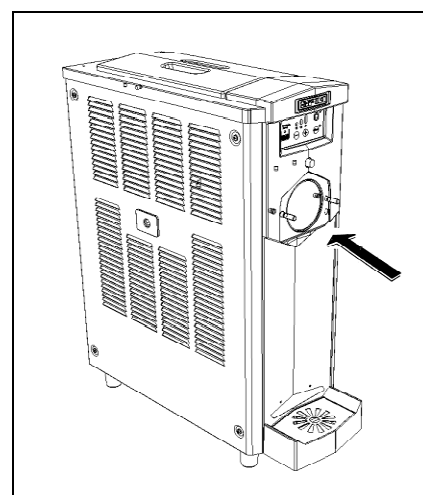


Fig. 26

- Enlever le petit tiroir latéral comme indiqué sur la figure 27 et vérifier l'absence de toute trace d'égouttement en ayant soin, ensuite, de replacer à nouveau le tiroir.

ATTENTION

La machine est munie d'un petit tiroir latéral apte à la récupération d'éventuelles fuites de produit de l'arrière de cylindre de congélation, chaque fois que l'on procède au nettoyage de celle-ci il est recommandé de vérifier l'état de propreté du petit tiroir.

Au cas où l'on relèverait des signes d'égouttement, il faut contrôler l'assemblage correct des joints arrière et procéder éventuellement à leur remplacement.

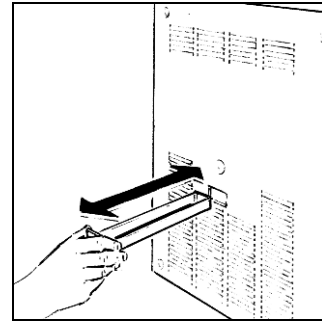


Fig. 27

Une fois exécutées toutes ces opérations de nettoyage et d'assainissement, procéder au remontage des éléments.

L'assemblage correct de la machine est très important pour éviter des pertes du produit et l'endommagement de celle-ci.

Pour assembler la machine, il est nécessaire de disposer d'un lubrifiant approuvé (vaseline).

Toujours s'assurer que chaque élément a été correctement lavé et assaini et que la personne devant effectuer le remontage s'est soigneusement lavée les mains et les avant-bras.

- Insérer la spirale avec soin dans le cylindre en faisant en sorte que la queue arrière entre parfaitement dans son siège à l'intérieur du cylindre (fig.28).

- Après avoir remonté les joints d'étanchéité sur le piston et les avoir bien lubrifiées (fig.29), insérer ce dernier à l'intérieur de son siège dans la bride, monter le levier de distribution et son ressort et rétablir leur connexion avec le goujon d'assemblage (fig.29).

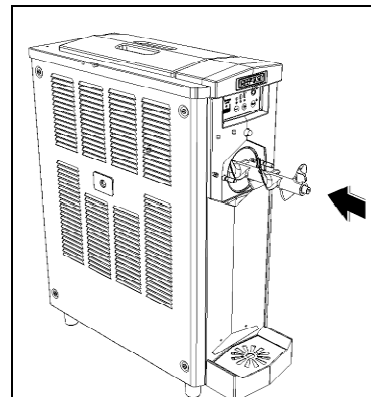


Fig. 28

!ATTENTION!

Un glissement imparfait du robinet peut en compromettre l'étanchéité.

- Lubrifier soigneusement le joint d'étanchéité de la bride avant (fig.30).

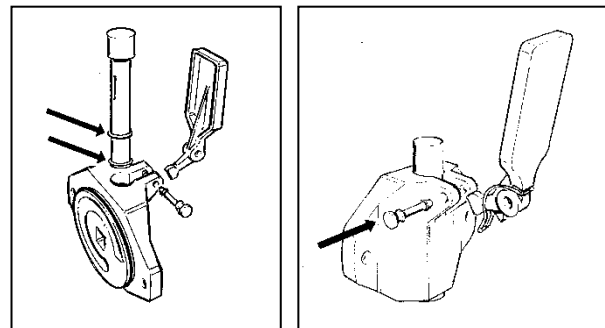


Fig. 29

- Remonter la bride en faisant en sorte que le goujon de centrage aille se coupler dans son emplacement (fig.31).

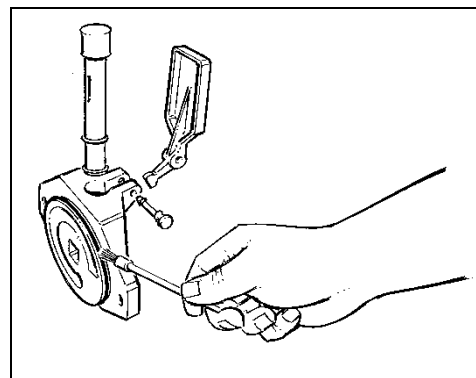


Fig. 30

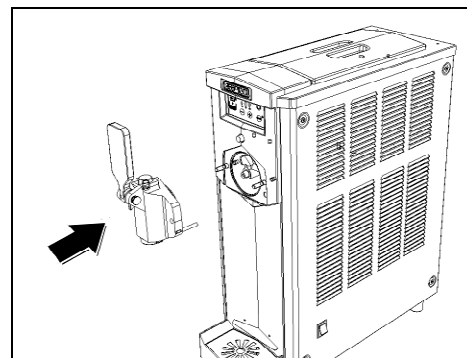


Fig. 31

- Une fois la bride bien insérée, fixez-la avec ses pommeaux en les vissant à fond (fig.32).

- Une fois tous les composants du cylindre congélateur remontés, placer tous les composants du bac supérieur dans la même position qu'ils occupaient avant leur entretien (voir figure 33).

- Remonter le ramasse goutte (fig.34).

- Après avoir effectué les opérations de nettoyage procéder à l'assainissement de la machine comme décrit ci-après.

- Après avoir soigneusement exécuté ces opérations la machine est prête à être utilisée.

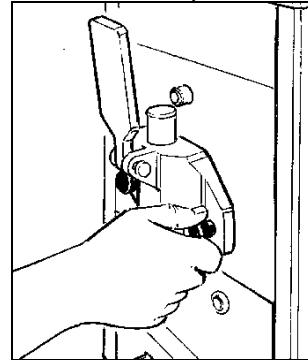


Fig. 32

ASSAINISSEMENT

Dans le cas où la machine reste arrêtée pendant quelques jours après avoir été nettoyée et désinfectée soigneusement comme décrit dans le chapitre 9, au moment de la remise en marche il est nécessaire d'effectuer les opérations d'assainissement décrites ci-dessous.

- Après avoir enlevé le couvercle, démonter complètement la pompe et le tube de pression et procéder à l'assainissement de chaque composant en respectant les doses et les durées du produit d'assainissement utilisé.

- Se munir du produit d'assainissement américain KAY-5[®] et le préparer de manière à obtenir une dilution de 100ppm (un sachet de KAY-5[®] de 1 Oz + 2 ½ gallons d'eau), le produit d'assainissement doit toujours être conforme à la 40 CFR §180.940.

- Faire fonctionner la machine en fonction lavage et laisser agir pendant le temps nécessaire, lui-aussi, spécifié par le fabricant.

- Vider le bac en ouvrant et en fermant au moins 10 fois le robinet de manière à assainir également la zone de passage du produit.

- Rincer de nouveau soigneusement en répétant les mêmes opérations en utilisant par contre uniquement de l'eau claire et potable à la place du produit d'assainissement.

- Remonter soigneusement la pompe après l'avoir lavée et assainie et positionner avec soin le tube de pression.

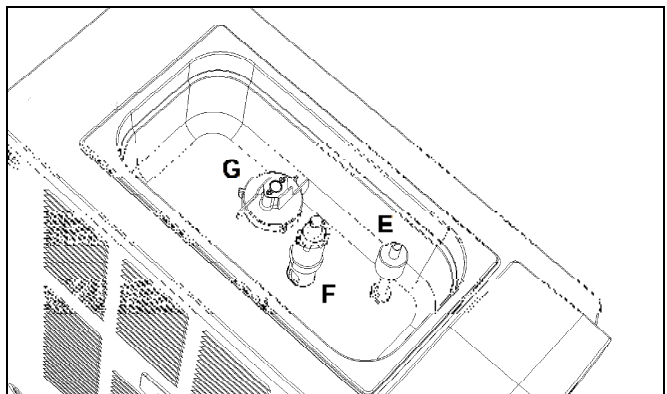


Fig. 33

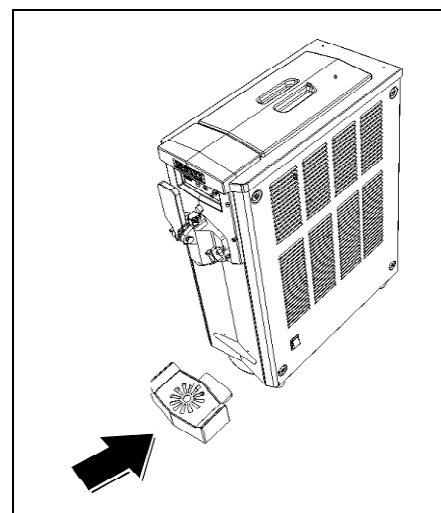


Fig. 34

10. ENTRETIEN EXTRAORDINAIRE



Avant de procéder à toute opération d'entretien, il est obligatoire d'éteindre l'appareil et de débrancher le câble d'alimentation de la prise électrique.

Nettoyage du filtre condensateur (uniquement KSoft)

Pour garantir la bonne efficacité de l'installation frigorifique, il est indispensable d'effectuer un bon nettoyage du filtre condensateur au moins **une fois par mois, ou chaque fois que le niveau d'engorgement le requiert.**

Pour y accéder:

- Couper le courant de l'appareil en désactivant l'interrupteur général et en débranchant le câble d'alimentation;
- Retirer le filtre, en l'ôtant par le bas de la machine comme montré sur la figure 35.
- Nettoyer le filtre en le rinçant sous un jet d'eau puis le laisser sécher avant de le repositionner dans son logement.

IMPORTANT

Ne jamais utiliser de tournevis ou n'importe quel autre objet pointu pour retirer la saleté accumulée entre les lamelles du condensateur.

- Brancher à nouveau le câble en position et remettre le panneau en place.

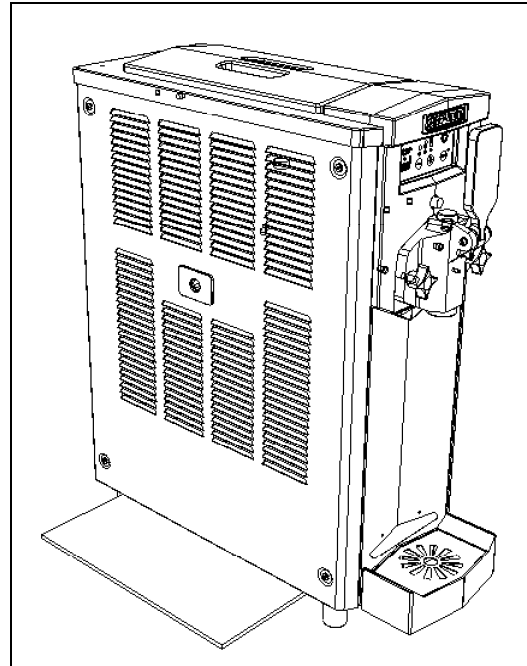


Fig. 35



S.P.M. Drink Systems S.p.a. - 41057 Spilamberto (MO) Italy - Via Panaro, 2/b
Tel +39 059. 789811 - Fax +39 059.781761
E-mail: info@spm-ice.it - www.spm-ice.it
Cod. Fisc. e Partita IVA 03195610369 - REA MO - 366825 - AEEIT13060000008071
Cap. Soc. € 2.000.000,00 i.v. - Foro Competente: MODENA - Cod. ident. CEE IT03195610369

Contrôle et changement des joints

JOINT BRIDE AVANT

La garniture placée sur la bride avant doit être remplacée tous les 6 mois, en fonction de son état d'usure et de son niveau d'entretien et de lubrification.

JOINTS TORIQUES (O-RING) DU ROBINET

Les joints toriques d'étanchéité du robinet de sortie du produit doivent être changés chaque fois qu'ils semblent usés. Ces joints doivent être lubrifiés toutes les fois que la machine est remontée après le nettoyage et contrôlés attentivement afin d'éviter les fuites indésirables.

JOINT ARRIÈRE ARBRE

Le joint d'étanchéité arrière de la spirale doit être remplacé chaque fois que des fuites se manifestent sur la partie arrière de celle-ci, relevables grâce à l'inspection quotidienne du petit tiroir de récupération situé sur le côté gauche de la machine.

Stockage hivernal

Pour protéger la machine durant les périodes d'inactivité comme l'hiver, il est important de l'emmagasiner correctement comme décrit ci-dessous:

- Débrancher la machine de toute source d'énergie.
- Démontez, lavez et assainir tous les éléments en contact avec le produit comme décrit dans le chapitre 9.
- Nettoyer également les panneaux externes.
- Remonter soigneusement tous les éléments.
- Couvrir complètement la machine montée avec l'emballage d'origine de manière à ce qu'elle soit protégée de la poussière et des autres agents contaminants.
- Ranger la machine dans un endroit sec.

Stockage produit

Puisque la conservation du produit utilisé dépend de la température et de la durée de stockage, il faudra absolument se référer aux instructions et aux spécifications de son producteur pour éviter tout risque en termes de santé, causé par la détérioration du produit due à de mauvaises conditions de conservation.



11. INFORMATIONS UTILES SUR LES PRÉPARATIONS POUR GLACE

AUGMENTATION DU VOLUME

Durant le passage de l'état liquide initial à celui dense et crémeux final, le produit augmente considérablement de volume; pouvoir quantifier une telle augmentation peut être très utile afin d'éviter de remplir outre-mesure le bac en introduisant une quantité excessive de produit.

En suivant ces opérations simples il sera possible de calculer le pourcentage d'une telle augmentation.

- Placer un récipient vide sur une balance et mettre la tare à zéro;
- Enlever le récipient, le remplir complètement du produit liquide, le peser et noter la valeur;
- Répéter les mêmes opérations en remplissant le récipient avec du produit ayant la densité désirée, peser et noter la valeur obtenue ;
- Appliquer la formule suivante pour calculer le pourcentage d'augmentation du volume:

"Poids du produit liquide moins le poids du produit crémeux, divisé par le poids du produit crémeux puis multiplié par 100"

Exemple:

Poids d'un demi-litre de produit: 530g ;
Poids d'un demi-litre de produit crémeux: 380g
;
Différence: 150g;
 $150/380=0,4$
 $0,4 \times 100=40\%$ d'augmentation de volume.

12. EXCLUSION DE RESPONSABILITÉ

La maison constructrice décline toute forme de responsabilité pour tout dommage qui peut directement ou indirectement être subi par des personnes, des choses, des animaux résultant d'un manque de suivi des prescriptions énoncées dans le présent manuel et en particulier en ce qui concerne les avertissements relatifs à l'installation, l'utilisation et l'entretien de l'appareil.

Le producteur n'est pas responsable des éventuelles inexactitudes dues à des erreurs d'impression, de transcription ou de traduction contenues dans ce manuel; celui-ci se réserve le droit d'apporter des changements qu'il jugerait nécessaires ou utiles, également dans l'intérêt de l'utilisateur, sans compromettre les caractéristiques essentielles de fonctionnement et de sécurité.



13. GUIDE DE RÉOLUTION DES PROBLÈMES

NOTA BENE: Les procédures suivantes doivent être exécutées par un technicien qualifié

Problème	Cause possible	Solution
La machine ne refroidit pas ou refroidit seulement à moitié et le compresseur fonctionne	<ul style="list-style-type: none"> L'espace de ventilation autour de la machine n'est pas adapté La machine fonctionne en mode lavage Le ventilateur ne fonctionne pas Il y a une perte de réfrigérant 	<ul style="list-style-type: none"> Laisser au moins 20cm d'espace libre autour de la machine et ne pas la placer près d'une autre source de chaleur Activer l'installation frigorifique en désactivant la modalité lavage et en activant celle de refroidissement Vérifier les connexions électriques, et, si nécessaire, remplacer le ventilateur Déterminer la fuite, l'éliminer et recharger l'installation
La machine ne refroidit pas ou refroidit seulement à moitié et le compresseur ne fonctionne pas	<ul style="list-style-type: none"> Les parties électriques du compresseur ne fonctionnent pas Branchements électriques déconnectés Le compresseur est défectueux 	<ul style="list-style-type: none"> Changer les composants qui ne fonctionnent pas Vérifier les connexions électriques Changer le compresseur
La machine est bruyante	<ul style="list-style-type: none"> La spirale et toutes ses pièces ne sont pas montées correctement Le cylindre de congélation est vide Les pales du ventilateur percutent certains des composants internes 	<ul style="list-style-type: none"> Démonter la spirale et assembler correctement les pièces Vérifier les causes et résoudre Vérifiez et ajuster
L'interrupteur principal est sur la position ON mais la machine ne fonctionne pas	<ul style="list-style-type: none"> La bride avant n'a pas été positionnée correctement Branchements électriques déconnectés L'interrupteur est cassé La carte électronique est défectueuse Le moteur de l'agitateur est défectueux 	<ul style="list-style-type: none"> Bien positionner la bride avant Vérifier les connexions électriques Changer l'interrupteur Changer la carte électronique Remplacer le moteur agitateur
Des signes d'égouttement ont été relevés dans le petit tiroir latéral	<ul style="list-style-type: none"> La surface de contact du joint arrière de la spirale est sale ou endommagée 	<ul style="list-style-type: none"> Démonter la spirale, vérifier et nettoyer/remplacer le joint
La machine fonctionne et le bac supérieur est plein de produit liquide mais rien ne sort du robinet	<ul style="list-style-type: none"> La pompe ne fonctionne pas Le produit à l'intérieur du cylindre est trop dense et la pompe ne l'aspire pas 	<ul style="list-style-type: none"> Contrôler le fonctionnement de la pompe et résoudre (en nettoyant soigneusement la pompe) Établir les causes pour lesquelles le mélange épaisse de manière excessive, les résoudre et redémarrer la machine en remplaçant le produit.
Le robinet a des fuites	<ul style="list-style-type: none"> Le robinet n'a pas été remonté correctement Le mouvement du robinet est difficile Les joints d'étanchéité sont endommagés ou usés 	<ul style="list-style-type: none"> Démonter et remonter correctement le robinet Nettoyer le robinet et son logement et lubrifier avec la vaseline fournie Changer les joints
Le mélangeur ne tourne pas	<ul style="list-style-type: none"> La bride avant n'est pas montée correctement Branchements électriques déconnectés La carte électronique est défectueuse Le moteur de l'agitateur est défectueux 	<ul style="list-style-type: none"> Monter la bride avant correctement Vérifier les connexions électriques Changer la carte électronique Remplacer le moteur agitateur
Le mélangeur fait du bruit durant la rotation	<ul style="list-style-type: none"> Le cylindre de congélation est vide 	<ul style="list-style-type: none"> Vérifier les causes et résoudre



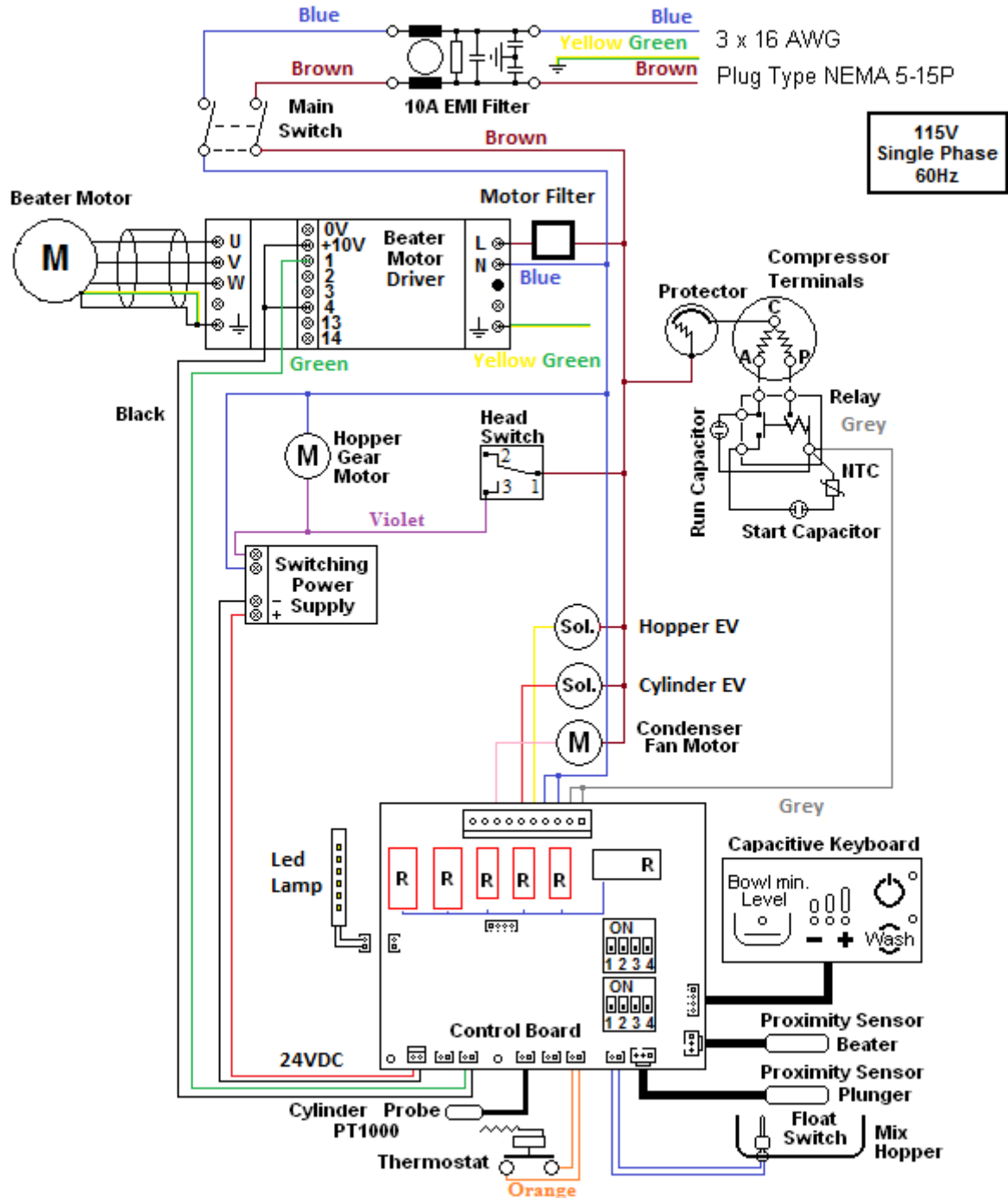
S.P.M. Drink Systems S.p.a. - 41057 Spilamberto (MO) Italy - Via Panaro, 2/b
Tel +39 059. 789811 - Fax +39 059.781761
E-mail: info@spm-ice.it - www.spm-ice.it
Cod. Fisc. e Partita IVA 03195610369 - REA MO - 366825 - AEEI1306000008071
Cap. Soc. € 2.000.000,00 i.v. - Foro Competente: MODENA - Cod. ident. CEE IT03195610369



Problème	Cause possible	Solution
Les LED de la touche ON et celle du niveau sont allumées et une alarme sonore retentit	<ul style="list-style-type: none">• Niveau de produit faible	<ul style="list-style-type: none">• Rétablir le niveau du produit dans le bac
La LED de la touche d'allumage ON clignote et une alarme sonore retentit	<ul style="list-style-type: none">• Sonde bac débranchée• Température interne bac trop élevée	<ul style="list-style-type: none">• Rebrancher sonde• Éteindre la machine et attendre quelques minutes pour que la température du système, élevée pour le lavage à l'eau chaude, diminue
Les LED de la touche de niveau produit et celle de la touche d'allumage ON clignotent et une alarme sonore retentit	<ul style="list-style-type: none">• Température produit trop faible• Sonde de température en court-circuit	<ul style="list-style-type: none">• La quantité de produit dans le cylindre congélateur est trop faible, rétablir le niveau du produit bac supérieur ou ouvrir tube débit mélange• Remplacer la sonde

14. WIRING DIAGRAM

SCHEMATIC WIRING DIAGRAM FOR KARMA AND KSOFT





S.P.M. Drink Systems S.p.a. - 41057 Spilamberto (MO) Italy - Via Panaro, 2/b
Tel +39 059. 789811 - Fax +39 059.781761
E-mail: info@spm-ice.it - www.spm-ice.it

Cod. Fisc. e Partita IVA 03195610369 - REA MO - 366825 - AEEIT1306000008071
Cap. Soc. € 2.000.000,00 i.v. - Foro Competente: MODENA - Cod. ident. CEE IT03195610369





S.P.M. Drink Systems S.p.a. - 41057 Spilamberto (MO) Italy - Via Panaro, 2/b
Tel +39 059. 789811 - Fax +39 059.781761
E-mail: info@spm-ice.it - www.spm-ice.it

Cod. Fisc. e Partita IVA 03195610369 - REA MO - 366825 - AEEIT1306000008071
Cap. Soc. € 2.000.000,00 i.v. - Foro Competente: MODENA - Cod. ident. CEE IT03195610369





S.P.M. Drink Systems S.p.a. - 41057 Spilamberto (MO) Italy - Via Panaro, 2/b
Tel +39 059. 789811 - Fax +39 059.781761
E-mail: info@spm-ice.it - www.spm-ice.it
Cod. Fisc. e Partita IVA 03195610369 - REA MO - 366825 - AEET1306000008071
Cap. Soc. € 2.000.000,00 i.v. - Foro Competente: MODENA - Cod. ident. CEE IT03195610369



Confermo alla normativa RoHS

Questo apparecchio è conforme alla direttiva europea 2002/95/CE e successive modifiche per quanto riguarda la restrizione all'uso di sostanze pericolose nella produzione di apparecchiature elettriche ed elettroniche.



Smaltimento

Ai sensi della direttiva RAEE 2002/96/CE e successiva modifica 2003/108/CE questa apparecchiatura viene contrassegnata con il seguente simbolo del contenitore di spazzatura con ruote barrato. " INFORMAZIONE AGLI UTENTI: Ai sensi dell'art. 13 del Decreto Legislativo 25 Luglio 2005 n. 151 - Attuazione delle Direttive 2002/95/CE e 2002/96/CE, relative alla riduzione dell'uso di sostanze pericolose nelle apparecchiature elettriche ed elettroniche, nonché allo smaltimento dei rifiuti. Il simbolo del cassonetto barrato indica che il prodotto, alla fine della sua vita utile, deve essere raccolto separatamente dagli altri rifiuti. L'utente deve conferire l'apparecchiatura giunta a fine vita ad idonei centri di raccolta differenziata dei rifiuti elettrici ed elettronici, oppure consegnarla al rivenditore al momento dell'acquisto di nuova apparecchiatura di tipo equivalente, in ragione di uno ad uno. L'adeguata raccolta differenziata per l'avvio successivo al trattamento e allo smaltimento ambientalmente compatibile contribuisce ad evitare possibili effetti negativi sull'ambiente e sulla salute e favorisce il reimpiego e il riciclo dei materiali di cui è composta l'apparecchiatura. Lo smaltimento abusivo del prodotto da parte dell'utente comporta l'applicazione delle sanzioni amministrative di cui al D.Lgs. n.22/1997 registro AEE IT1306000008071."



S.P.M. Drink Systems S.p.a. - 41057 Spilamberto (MO) Italy - Via Panaro, 2/b
Tel +39 059. 789811 - Fax +39 059.781761
E-mail: info@spm-ice.it - www.spm-ice.it
Cod. Fisc. e Partita IVA 03195610369 - REA MO - 366825 - AEET1306000008071
Cap. Soc. € 2.000.000,00 i.v. - Foro Competente: MODENA - Cod. ident. CEE IT03195610369

Company
with certified quality
management system
UN EN ISO 9001



S.P.M. Drink Systems S.p.a. - 41057 Spilamberto (MO) Italy - Via Panaro, 2/b
Tel +39 059. 789811 - Fax +39 059.781761
E-mail: info@spm-ice.it - www.spm-ice.it
Cod. Fisc. e Partita IVA 03195610369 - REA MO - 366825 - AEEIT1306000008071
Cap. Soc. € 2.000.000,00 i.v. - Foro Competente: MODENA - Cod. ident. CEE IT03195610369

 **DRINK SYSTEMS**



Crathco[®]

Service/Tech Calls

Grindmaster-Cecilware

4003 Collins Lane, Louisville, KY 40245 USA

Phone: 502.425.4776 Toll Free: 800.695.4500

Fax: 502.425.4664

Web: gmcw.com Email: info@gmcw.com